

POMPE A MEMBRANA MULTISTRATO SERIE 4



POMPE A MEMBRANA MULTISTRATO

MASSIMA SICUREZZA DI PROCESSO

Le pompe a membrana multistrato di **sera** funzionano secondo lo stesso principio delle tradizionali pompe a membrana, ovvero una biella spinge meccanicamente la membrana in un movimento oscillante, permettendo il trasporto del liquido di dosaggio.

AMBITI DI APPLICAZIONE

- Cleaning in Place
- Trattamento di acque reflue
- Trattamento dei gas di scarico

MEMBRANA MULTISTRATO

L'impiego della membrana multistrato consente di svolgere complesse operazioni di dosaggio che richiedono elevati standard di sicurezza. Le aumentate esigenze di sicurezza sono soddisfatte grazie ai tempi di vita notevolmente migliorati rispetto alle membrane monostrato e al monitoraggio della membrana (pressostato, manometro, etc.).

PACCHETTO MEMBRANE MULTISTRATO

È costituito da tre membrane in PTFE. In caso di danneggiamento della membrana di lavoro, questo concetto con il monitoraggio della membrana a pressione di serie garantisce una tenuta assoluta. Un danno alla membrana di lavoro non comporta direttamente un guasto della pompa dosatrice.

VANTAGGI IN SINTESI

- Elevata sicurezza operativa grazie alla tecnologia a membrana multistrato
- Visualizzazione dello stato della membrana tramite monitoraggio integrato della membrana (ottico nella versione standard /elettrico come optional)
- Eccellente capacità di aspirazione senza componenti aggiuntivi
- Utilizzabile in ambiente a prova di esplosione grazie alle varianti di dotazione opzionali.

VARIANTE COMANDABILE

- Soluzione di pompaggio a prova di futuro grazie all'elettronica di controllo multifunzionale integrata.
- Facile messa in servizio con "Plug&Dose"
- Elevata sicurezza applicativa con mezzi viscosi grazie alla tecnologia Slow Mode.



VERSIONI

MATERIALI

L'elevata qualità dei materiali garantisce la sicurezza operativa per l'esercizio continuo. Per ogni esigenza è disponibile il materiale ottimale.

CORPO POMPA E VALVOLE

PVC, PP, PVDF, 1.4571, PP-GFK, PVDF-GFK, Titanio, Hastelloy

SFERE DELLE VALVOLE

PTFE, 1.4401, Hastelloy

GUARNIZIONI DELLE VALVOLE

EPDM, FPM, rivestite con FEP

MEMBRANA DI SPINTA

PTFE (3 strati)

AZIONAMENTO

La rispettiva unità di azionamento è costituita da un motore di marca di qualità comprovata, accoppiato ad un riduttore all'interno di un corpo robusto.

I corpi **sera** sono in grado di far fronte alle condizioni operative più difficili. Spessore del materiale e trattamento superficiale resistono anche all'aggressione delle sostanze chimiche.

REGOLAZIONE

La portata delle pompe a membrana multistrato di **sera** è costante o regolabile in modo continuo.

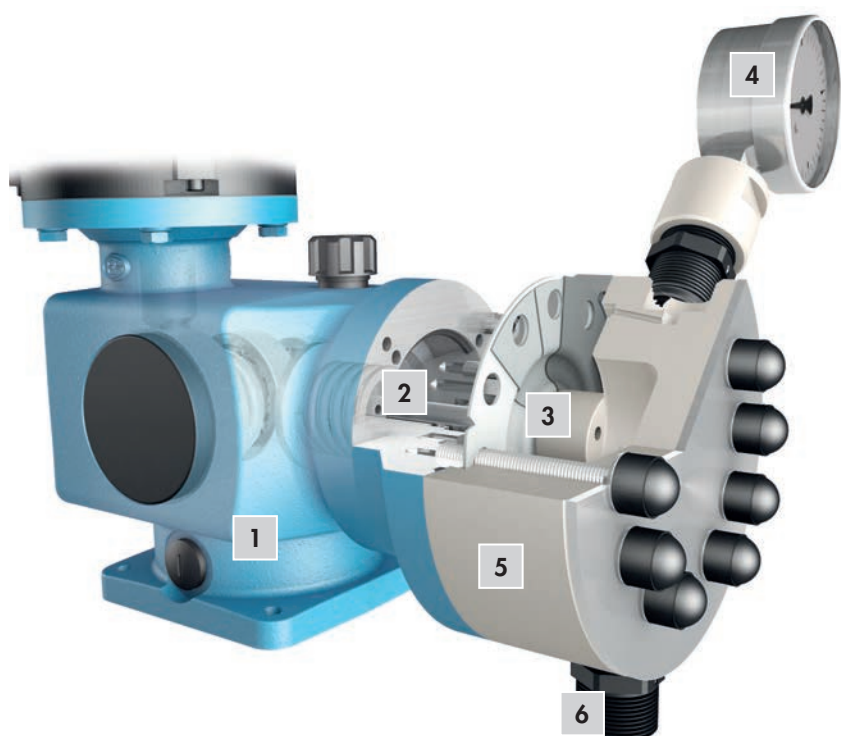
- Motori trifase con convertitore di frequenza per la variazione della frequenza di sollevamento
- Regolazione della lunghezza della corsa
La lunghezza di corsa della biella viene regolata di modo che la membrana non venga ritirata completamente. Ne consegue una portata per corsa inferiore.

VERSIONI SPECIALI

Per applicazioni di dosaggio speciali, offriamo soluzioni personalizzate: fra cui valvole in versione doppia, con carico a molla, montaggio di trasduttori di frequenza di sollevamento, attuatori elettrici.

ACCESSORI

Per l'installazione ottimale delle pompe dosatrici si possono ordinare da noi tutti gli accessori necessari, come valvole di sfioro, valvole di sostegno della pressione, smorzatori di pulsazioni, valvole dosatrici, serbatoi di dosaggio, regolatori di portata etc.



1	Riduttore
2	Biella
3	Pacchetto membrane multistrato: <ul style="list-style-type: none">• Membrana di lavoro• Membrana di segnalazione• Membrana protettiva
4	Monitoraggio rottura membrana tramite <ul style="list-style-type: none">• Manometro (RF4xx.2 - ...ML)• Pressostato (C4xx.2 - ...ML)
5	Corpo pompa
6	Valvola di aspirazione

ULTERIORI CARATTERISTICHE



ELETTRONICA DI CONTROLLO

L'elettronica di controllo offre molti vantaggi come, ad esempio, la possibilità di controllo dall'esterno tramite un'interfaccia, programmazione delle cariche o il costante monitoraggio di membrana, portata e livello del serbatoio.

INTERFACCIA PROFIBUS

Come optional la pompa dosatrice **sera** può essere dotata di un'elettronica di controllo specifica per il singolo modello. Le pompe della serie 410.2 sono dotate dell'elettronica di tipo C fino ad ora in uso. Nelle nuove 409.2 sarà offerta la nuova variante Pro+. Un'interfaccia bus può essere integrata in qualsiasi momento anche successivamente, nella Pro+, grazie ad un modulo interfaccia disponibile come optional; l'elettronica di tipo C invece è disponibile in due versioni di fabbrica.



INTERFACCIA PROFINET

L'elettronica di controllo della serie 409.2 Pro+ può essere integrata con un MODULO INTERFACCIA ProfiNet. Questo viene collegato direttamente all'elettronica ed offre la possibilità di integrare la pompa dosatrice in una rete ProfiNet. Con due connessioni ProfiNet essa può essere integrata in configurazioni sia ad anello che ad albero.

CONVERTITORE DI FREQUENZA

Tramite un convertitore di frequenza annesso o esterno è possibile regolare il numero i giri e pertanto la portata della pompa dosatrice senza elettronica di controllo aggiuntiva.



ULTERIORI CARATTERISTICHE

MONITORAGGIO OTTICO DELLA MEMBRANA CON MANOMETRO

In caso di danneggiamento della membrana di lavoro, il mezzo sotto pressione giunge attraverso un foro presente nel corpo della pompa al manometro di segnalazione provocando una deviazione dell'ago. Grazie alla membrana multistrato la pompa può continuare a funzionare.



MONITORAGGIO DELLA MEMBRANA CON PRESSOSTATO

In caso di danneggiamento della membrana di lavoro si crea pressione in corrispondenza del pressostato. Il segnale in arrivo quindi può essere elaborato. Grazie alla membrana multistrato la pompa può continuare a funzionare.

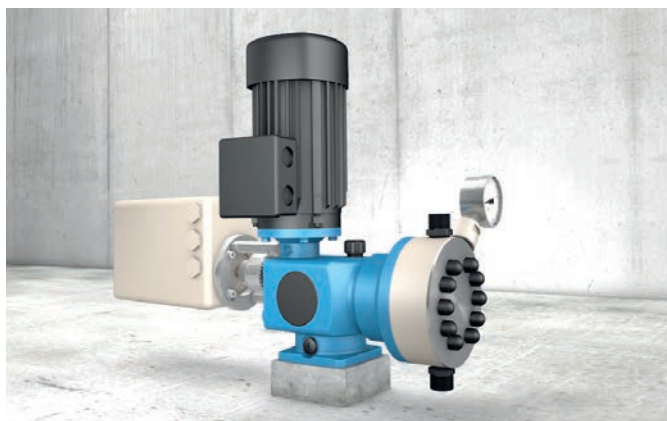
RILEVATORE DI FREQUENZA DI CORSA

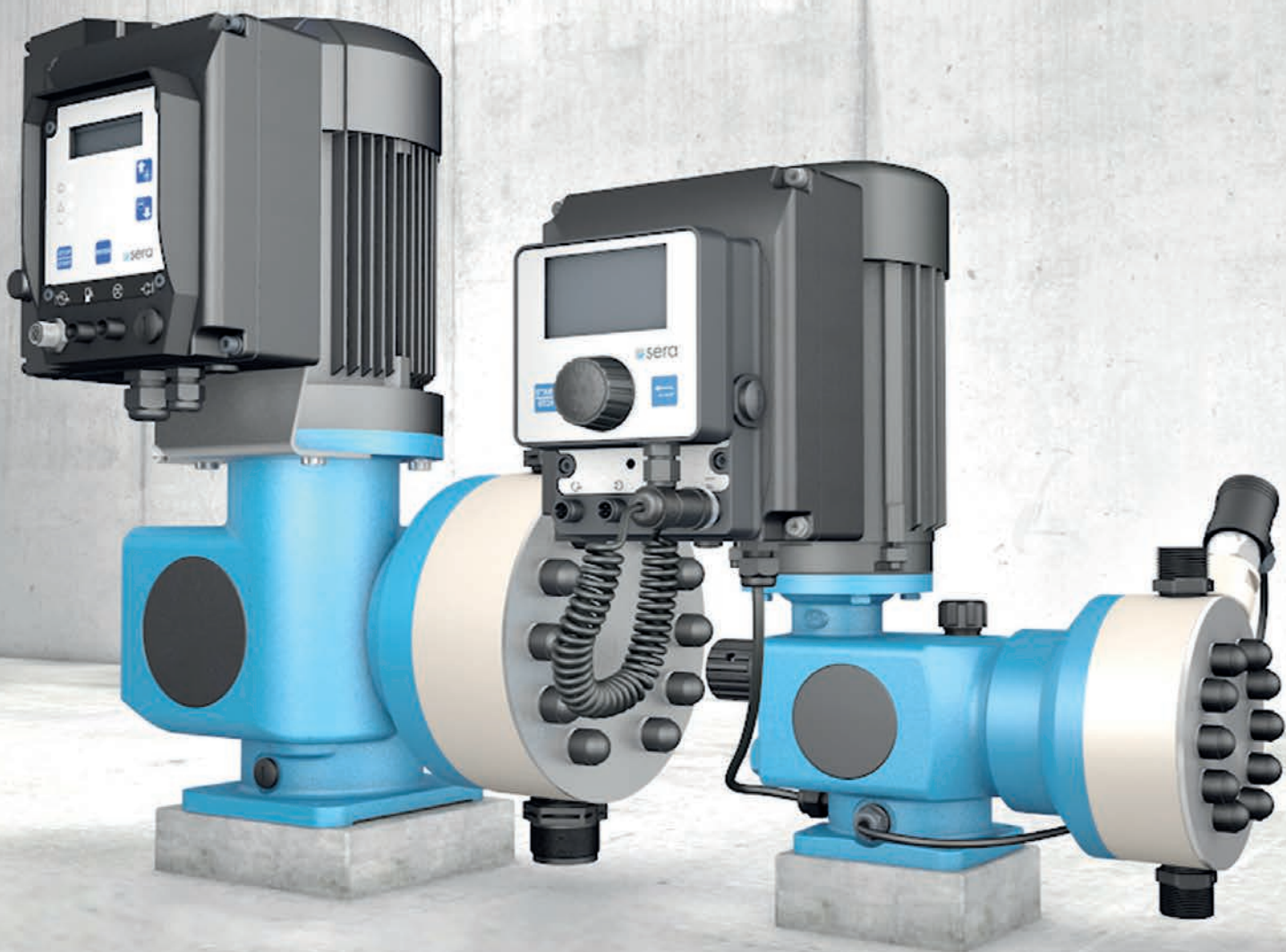
Le pompe dosatrici **sera** sono pompe volumetriche oscillanti con una capacità volumetrica esattamente definita per ciascuna corsa di pompaggio. Il rilevatore di frequenza di corsa rileva le singole corse di pompaggio e le trasmette singolarmente a un'unità di valutazione.



ATTUATORE ELETTRICO PER LA REGOLAZIONE DELLA LUNGHEZZA DELLA CORSA

Con l'attuatore elettrico per la regolazione della lunghezza della corsa questa può essere regolata automaticamente da un'unità di regolazione e non è più necessaria alcuna regolazione manuale. L'attuatore quindi svita e avvita il perno di regolazione a seconda della portata desiderata.





INSPIRED. SOLUTIONS. FOR CUSTOMERS.

Offriamo soluzioni personalizzate per i nostri clienti nel campo della tecnologia di dosaggio.
Per ulteriori informazioni o materiale si prega di contattare il proprio partner sera.
Si rimanda al sito www.sera-web.com per la nostra gamma completa di prodotti.

ELETTRONICA DI CONTROLLO (OPTIONAL)

FUNZIONI E MODALITÀ OPERATIVE

- Modalità manuale
- Regolazione manuale della frequenza di corsa
- Interfaccia PROFIBUS DP-VO Slave (optional)
- START/STOP esterni
- Modalità a impulsi / divisione e moltiplicazione
- Memoria impulsi
- Modalità analogica (0/4 ... 20 mA)
- Modalità analogica standardizzazione
- Dosaggio carichi (manuale / con timer)
- 3 LED per visualizzazione stato
- Display multiriga illuminato
- Parametrizzazione guidata da menu
- Visualizzazione della portata
- Funzione di calibrazione
- Comando a 4 tasti
- 2 uscite digitali (PLC)
- 1 uscita analogica (PLC o segnale di contatto)
- 2 ingressi analogici/digitali (commutabile)
- 1 ingresso digitale
- Programmabile
- Funzioni di ingresso/uscita
- Monitoraggio della membrana
- Attacco / Valutazione: Monitoraggio livello a 2 stadi
- Attacco / Valutazione: Monitoraggio della portata
- Attacco / Valutazione: Misurazione flusso
- Tensione 210- 250V, 50/60Hz
- cavo di collegamento di 3 m con spina Schuko

Modalità operative e messaggi	Pro	Pro+
Modalità manuale	✓	✓
Modalità a impulsi	✓	✓
Modalità analogica	✓	✓
Processo discontinuo	✗	✓
Timer	✗	✓
Interfaccia	✗	✓
Calibrazione	✓	✓
Modalità aspirazione	✓	✓
Monitoraggio della membrana	✓	✓
Data logging (scheda SD)	✗	✓
Messaggio d'errore	Codice errore + Cambio colore display	Testo in chiaro + Cambio colore display
Orologio in tempo reale	✗	✓

Allacciamento e uso	Pro	Pro+
Elementi di comando e display	Comando a 4 tasti Display bilingue Visualizzazione dello stato operativo in 4 colori	Elemento di comando amovibile con due tasti e clickwheel Display in 8 lingue (de, en, es, fr, nl, cs, fi, tr) Visualizzazione dello stato operativo in 4 colori
Cavo di comando	optional	cavo di comando (a 8 poli) di 5 m
Ingressi/uscite	✓	✓
Ingresso di livello	✓	✓
Monitoraggio del dosaggio	✗	✓
Profibus/Profinet	✗	optional
Ingressi	Impulso digitale (contatto normalmente aperto/normalmente chiuso) Stop esterno digitale (contatto normalmente aperto/normalmente chiuso) Analogico 4-20mA	Digitale/analogico, liberamente parametrizzabile Digitale/analogico, liberamente parametrizzabile Digitale, liberamente parametrizzabile
Uscite	24 V Prontezza operativa (contatto normalmente aperto/normalmente chiuso) Segnale di corsa (contatto normalmente aperto/normalmente chiuso)	24 V Digitale, liberamente parametrizzabile Digitale, liberamente parametrizzabile Analogico, liberamente parametrizzabile
Firmware Update	USB (chiavetta)	USB (to host)

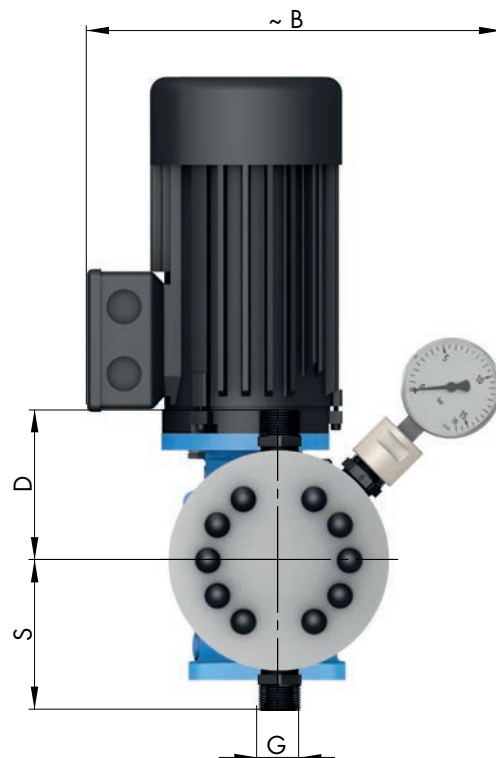
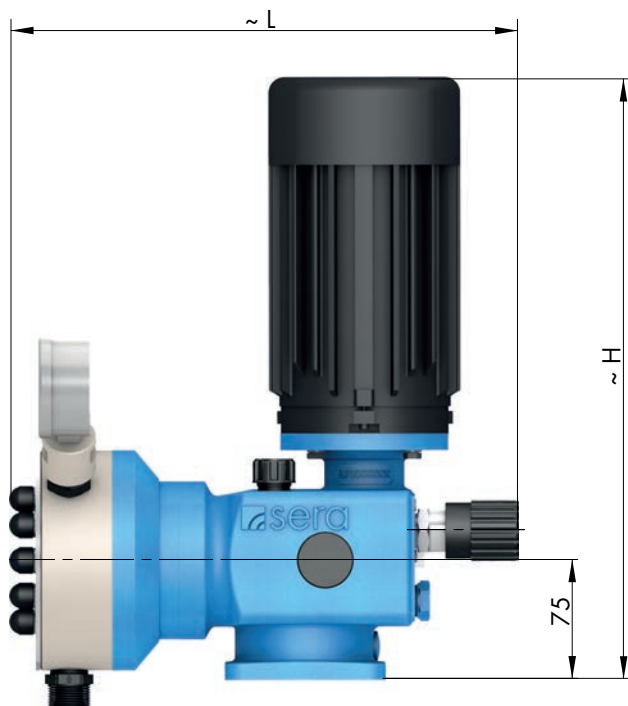
SPECIFICHE TECNICHE

POMPA A MEMBRANA MULTISTRATO RF409.2-ML

DATI POMPA			RF 409.2-... ML							
			11 ML	17 ML	30 ML	45 ML	72 ML	110 ML	150 ML	220 ML
Pressione ammissibile p_{2max} in uscita dalla pompa	bar	plastica	10	10	10	10	10	10	4	4
		acciaio inossidabile	20	20	16	16	10	10	4	4
Portata nominale QN con p_{2max}	l/h	50 Hz	0-11	0-17	0-30	0-45	0-72	0-110	0-150	0-220
		60 Hz	0-13	0-20	0-36	0-54	0-86	0-132	0-180	0-264
Volume per corsa	ml/corsa (100%)		1,8	1,8	5	5	12	12	25	24
Max. altezza di aspirazione	mCA		3	3	3	3	3	3	3	3
Pressione min./max. ammissibile in ingresso alla pompa	bar	$p_{1min/max}$	-0,3/0	-0,3/0	-0,3/0	-0,3/0	-0,3/0	-0,3/0	-0,3/0	-0,3/0
Diametro nominale consigliato delle linee di allacciamento	mm	DN	10	10	10	10	15	15	15	15
Frequenza di corsa nominale	1/min	50 Hz	100	150	100	150	100	150	100	150
		60 Hz	120	180	120	180	120	180	120	180
Peso appross.	kg	plastica	14	14	15	15	16	16	18	18
		acciaio inossidabile	16	16	17	17	18	18	24	24

DATI ELETTRICI		RF 409.2-... ML
Potenza assorbita	kW	0,37
Tensione nominale	V	230/400V 50Hz, 460V 60Hz
Frequenza	Hz	50/60
Classe di isolamento	ISO	F
Classe di protezione	IP	55

DIMENSIONI



		RF 409.2-...							
VALVOLE DI ASPIRAZIONE		...11 ML	...17 ML	...30 ML	...45 ML	...72 ML	...110 ML	...150ML	...220 ML
DN	Diametro nominale	5	5	8	8	8	8	20 ⁽¹⁾	20 ⁽¹⁾
G	Raccordo filettato	G $\frac{3}{4}$	G $\frac{3}{4}$	G $\frac{3}{4}$	G $\frac{3}{4}$	G $\frac{3}{4}$	G $\frac{3}{4}$	G1 $\frac{1}{4}$ ⁽¹⁾	G1 $\frac{1}{4}$ ⁽¹⁾
S	PP-GFK / PVDF-GFK	83	83	90	90	94	94	127	127
S	PVC-U	88	88	93	93	97	97	124	124
S	1.4571	83	83	91	91	95	95	127	127
VALVOLE DI MANDATA									
DN	Diametro nominale	5	5	8	8	8	8	20 ⁽¹⁾	20 ⁽¹⁾
G	Raccordo filettato	G $\frac{3}{4}$	G $\frac{3}{4}$	G $\frac{3}{4}$	G $\frac{3}{4}$	G $\frac{3}{4}$	G $\frac{3}{4}$	G1 $\frac{1}{4}$ ⁽¹⁾	G1 $\frac{1}{4}$ ⁽¹⁾
D	PP-GFK / PVDF-GFK	83	83	90	90	94	94	127	127
D	PVC-U	88	88	100	100	104	104	143	143
D	1.4571	83	83	91	91	95	95	127	127
MAX. ALTEZZA TOTALE									
H		365	365	365	365	365	365	365	365
MAX. LARGHEZZA TOTALE									
B		270	270	275	275	275	275	290	290
MAX. LUNGHEZZA TOTALE									
L		323	323	323	323	327	327	344	344

(dimensioni espresse in mm)

⁽¹⁾ con valvole PVC-U: DN15 / G1

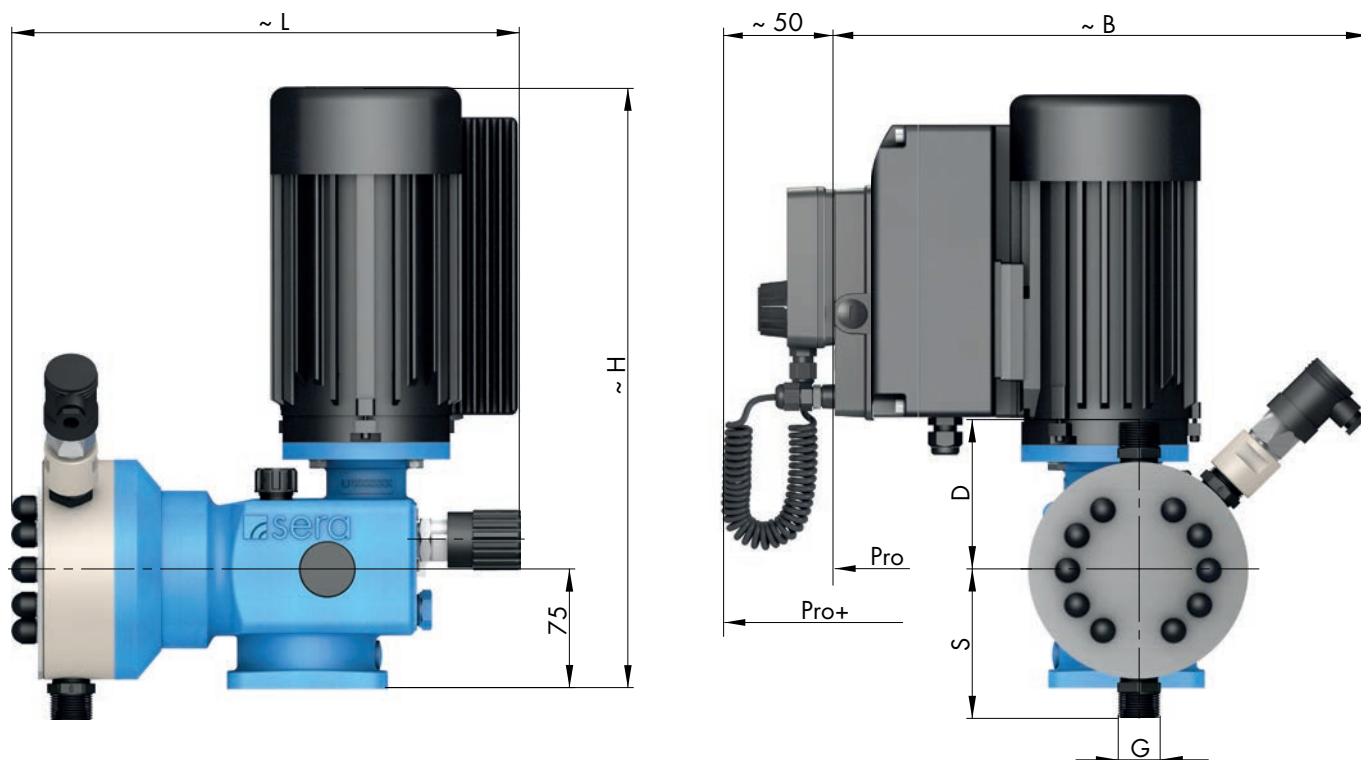
DATI TECNICI

POMPA A MEMBRANA MULTISTRATO C409.2-ML PRO+

DATI POMPA			C 409.2-... ML Pro/Pro+							
			11 ML	17 ML	30 ML	45 ML	72 ML	110 ML	150 ML	220 ML
Pressione ammissibile k P_{2max} in uscita dalla pompa	bar	plastica	10	10	10	10	10	10	4	4
		acciaio inossidabile	20	20	16	16	10	10	4	4
Portata nominale QN : con p_{2max} .	l/h	50/60 Hz	0-11	0-17	0-30	0-45	0-72	0-110	0-150	0-220
Volume per corsa	ml/corsa(100%)		1,8	1,8	5	5	5	12	25	24
Max. altezza di aspirazione	mCA		3	3	3	3	3	3	3	3
Pressione min./max. ammissibile in ingresso alla pompa	bar	$p_{1min/max}$	-0,3/0	-0,3/0	-0,3/0	-0,3/0	-0,3/0	-0,3/0	-0,3/0	-0,3/0
Diametro nominale consigliato delle linee di allacciamento	mm	DN	10	10	10	10	10	15	15	15
Frequenza di corsa nominale	1/min	50/60 Hz	100	150	100	150	100	150	100	150
Peso appross.	kg	plastica	17,5	17,5	18	18	18,5	18,5	20	20
		acciaio inossidabile	19	19	20	20	21,5	21,5	27	27

DATI ELETTRICI		C 409.2-... ML Pro/Pro+	
		230 V, 50/60 Hz	115 V, 50/60 Hz
Potenza assorbita	kW	0,37	
Tensione nominale	V	210 - 250	100 - 125
Frequenza	Hz	50/60	
Tensione ingresso di controllo	V DC	5...30	
Tempo minimo segnale di contatto	ms	55	
Impedenza per input analogico	Ω	39	
Output digitale Alimentazione interna/esterna		20V DC, 30mA /... 30V DC, 30mA	
Protezione consigliata	(Interruttore automatico)	C6A	C10A
Classe di isolamento	ISO	F	
Classe di protezione	IP	55	

DIMENSIONI



		C 409.2-...							
VALVOLE DI ASPIRAZIONE		...11 ML	...17 ML	...30 ML	...45 ML	...72 ML	...110 ML	...150ML	...220 ML
DN	Diametro nominale	5	5	8	8	8	8	20 ⁽¹⁾	20 ⁽¹⁾
G	Raccordo filettato	G $\frac{3}{4}$	G $\frac{3}{4}$	G $\frac{3}{4}$	G $\frac{3}{4}$	G $\frac{3}{4}$	G $\frac{3}{4}$	G1 $\frac{1}{4}$ ⁽¹⁾	G1 $\frac{1}{4}$ ⁽¹⁾
S	PP-GFK / PVDF-GFK	83	83	90	90	94	94	127	127
S	PVC-U	88	88	93	93	97	97	124	124
S	1.4571	83	83	91	91	95	95	127	127
VALVOLE DI MANDATA									
DN	Diametro nominale	5	5	8	8	8	8	20 ⁽¹⁾	20 ⁽¹⁾
G	Raccordo filettato	G $\frac{3}{4}$	G $\frac{3}{4}$	G $\frac{3}{4}$	G $\frac{3}{4}$	G $\frac{3}{4}$	G $\frac{3}{4}$	G1 $\frac{1}{4}$ ⁽¹⁾	G1 $\frac{1}{4}$ ⁽¹⁾
D	PP-GFK / PVDF-GFK	83	83	90	90	94	94	127	127
D	PVC-U	88	88	100	100	104	104	143	143
D	1.4571	83	83	91	91	95	95	127	127
MAX. ALTEZZA TOTALE									
H		365	365	365	365	365	365	365	365
MAX. LARGHEZZA TOTALE									
B		340	340	345	345	345	345	360	360
MAX. LUNGHEZZA TOTALE									
L		323	323	323	323	327	327	344	344

(dimensioni espresse in mm)

⁽¹⁾ con valvole PVC-U: DN15 / G1

DATI TECNICI

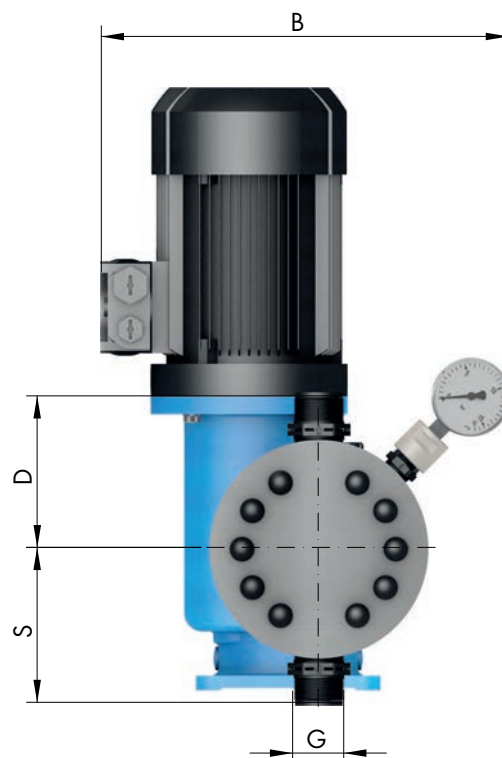
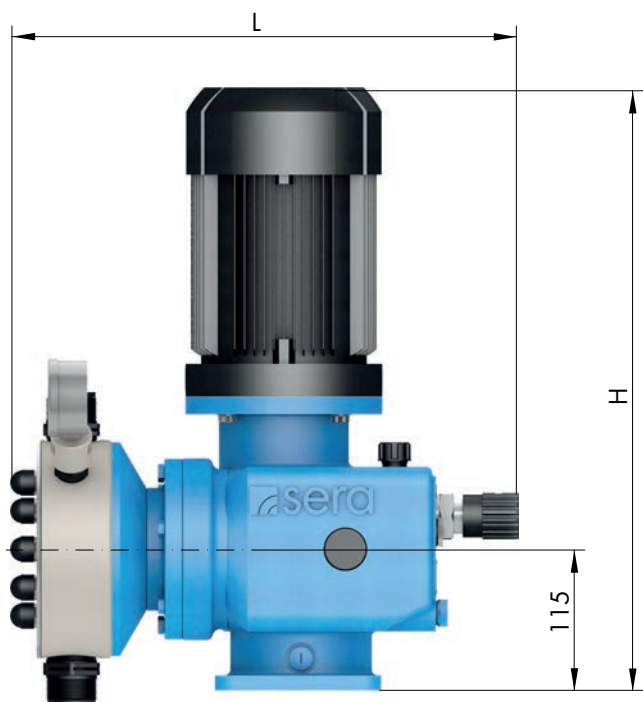
POMPA A MEMBRANA MULTISTRATO RF410.2-ML

DATI POMPA			RF 410.2-135 ML	RF 410.2-500 ML	RF 410.2-1200 ML
Pressione ammissibile in uscita dalla pompa p_{2max}	bar	plastica	10	10	5 *
		acciaio inossidabile	15		
Portata nominale QN con p_{2max}	l/h	50 Hz	0-135	0-500	0-1200
		60 Hz	0-162	0-600	0-1440
Volume per corsa	ml/corsa(100%)				
Max. altezza di aspirazione	mCA		3	3	3
Pressione min./max. ammissibile in ingresso alla pompa	bar	$P_{1min/max}$	-0,3/0	-0,3/0	-0,3/0
Larghezza nominale consigliata DN delle linee di allacciamento	mm		15	15	20
Frequenza di corsa nominale	1/min	50 Hz	97	97	97
		60 Hz	116	116	–
Peso appross.	kg	plastica	36	38	41
		acciaio inossidabile	43	46	57

* a 60 Hz la pressione ammessa è 3,5 bar

DATI ELETTRICI		RF 410.2-135 ML	RF 410.2-500 ML	RF 410.2-1200 ML
Potenza assorbita	kW	0,75	1,1	1,5
Tensione nominale	V	230/400V 50Hz, 460V 60Hz		
Frequenza	Hz	50/60		
Classe di isolamento	ISO	F		
Classe di protezione	IP	55		

DIMENSIONI



VALVOLE DI ASPIRAZIONE	RF 410.2-135 ML	RF 410.2-500 ML	RF 410.2-1200 ML
DN Diametro nominale	20 ⁽¹⁾	20 ⁽¹⁾	20
G Raccordo filettato	G1¼ ⁽¹⁾	G1¼ ⁽¹⁾	G1¼
S PP-GFK / PVDF-GFK	127	138	162
S PVC-U	124	132	172
S 1.4571	127	138	162
VALVOLE DI MANDATA			
DN Diametro nominale	20 ⁽¹⁾	20 ⁽¹⁾	20
G Raccordo filettato	G1¼ ⁽¹⁾	G1¼ ⁽¹⁾	G1¼
D PP-GFK / PVDF-GFK	127	138	162
D PVC-U	143	151	192
D 1.4571	127	138	162
MAX. ALTEZZA TOTALE			
H	530	540	580
MAX. LARGHEZZA TOTALE			
B	335	350	365
MAX. LUNGHEZZA TOTALE			
L	425	415	460

(dimensioni espresse in mm)

⁽¹⁾ con valvole PVC-U: DN15 / G1

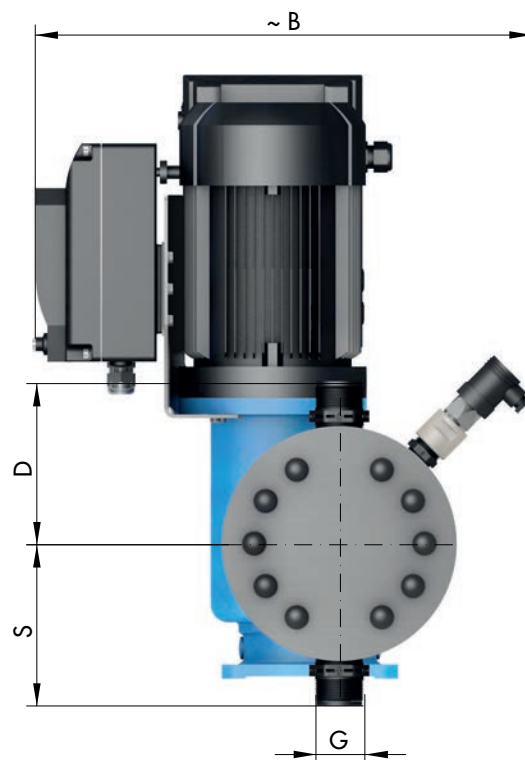
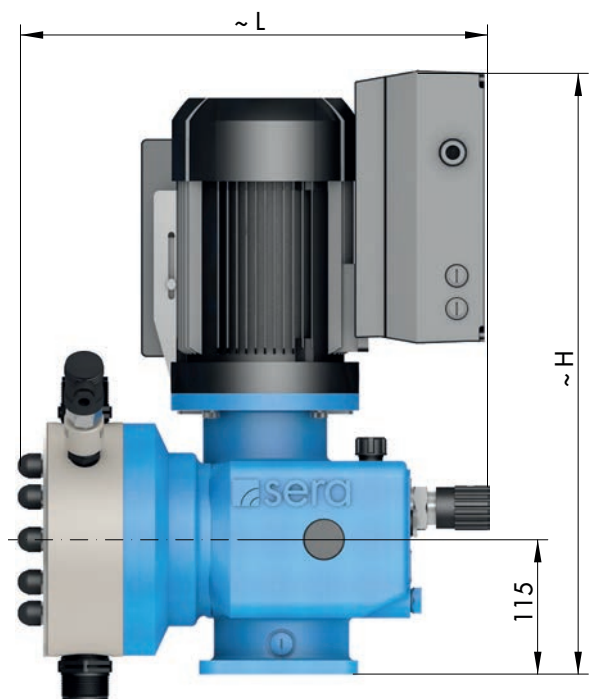
DATI TECNICI

POMPA A MEMBRANA MULTISTRATO C410.2-ML

DATI POMPA			C 410.2-135 ML	C 410.2-500 ML	C 410.2-1200 ML
Pressione ammissibile in uscita dalla pompa p_{2max}	bar	plastica	10	10	5
		acciaio inossidabile	15		
Portata nominale QN con p_{2max}	l/h	50/60 Hz	0-135	0-500	0-1200
Volume per corsa	ml/corsa (100%)		23	85	206
Max. altezza di aspirazione	mCA		3	3	3
Pressione min./max. ammissibile in ingresso alla pompa	bar	$p_{1min/max}$	-0,3/0	-0,3/0	-0,3/0
Larghezza nominale consigliata DN delle linee di allacciamento	mm		15	15	20
Frequenza di corsa nominale	1/min	50/60 Hz	97	97	97
Peso appross.	kg	plastica	40	43	45
		acciaio inossidabile	42	45	47

DATI ELETTRICI		C 410.2-135 ML C 410.2-500 ML	C 410.2-1200 ML
Potenza assorbita	kW	0,75	1,5
Tensione nominale	V	3 ~ 380 - 420	
Frequenza	Hz	50/60	
Tensione ingresso di controllo	V DC	5...30	
Tempo minimo segnale di contatto	ms	55	
Impedenza per input analogico	Ω	100	
Output digitale Alimentazione interna/esterna		max. 15V DC, 50mA /max. 30V DC, 350mA	
Protezione consigliata	(Interruttore automatico)	C10A	
Classe di isolamento	ISO	F	
Classe di protezione	IP	55	

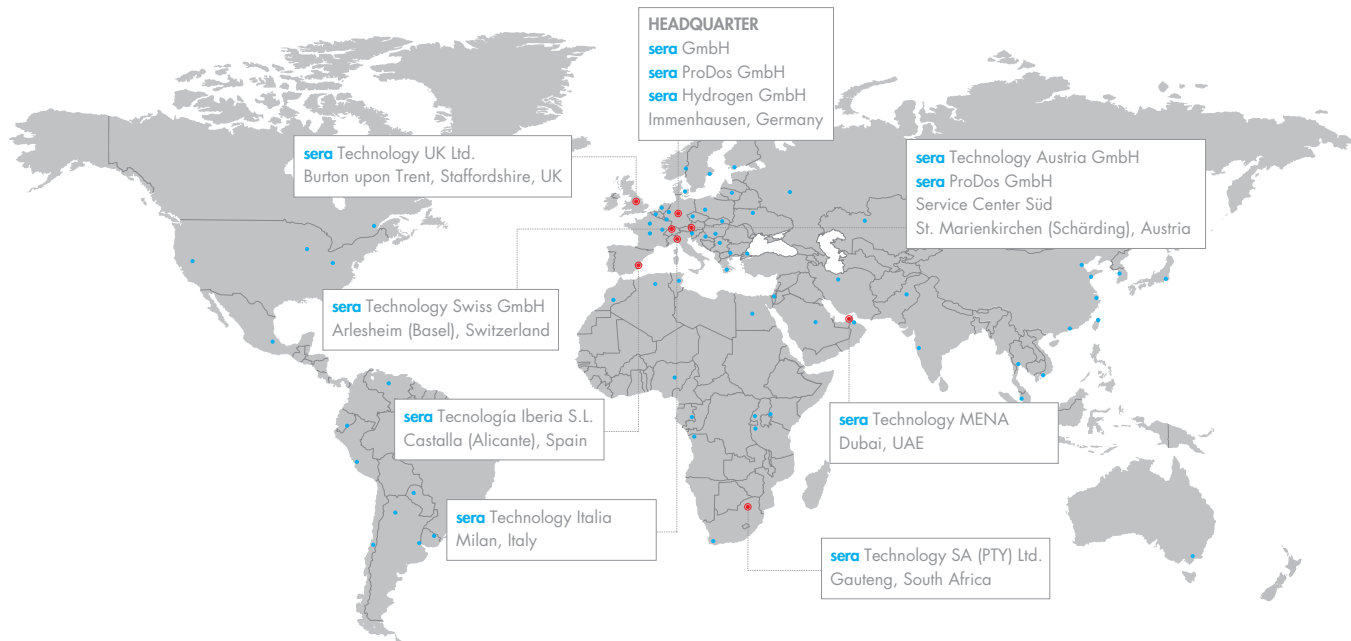
DIMENSIONI



VALVOLE DI ASPIRAZIONE	C 410.2-135 ML	C 410.2-500 ML	C 410.2-1200 ML
DN Diametro nominale	20 ⁽¹⁾	20 ⁽¹⁾	20
G Raccordo filettato	G1¼ ⁽¹⁾	G1¼ ⁽¹⁾	G1¼
S PP-GFK / PVDF-GFK	127	138	162
S PVC-U	124	132	172
S 1.4571	127	138	162
VALVOLE DI MANDATA			
DN Diametro nominale	20 ⁽¹⁾	20 ⁽¹⁾	20
G Raccordo filettato	G1¼ ⁽¹⁾	G1¼ ⁽¹⁾	G1¼
D PP-GFK / PVDF-GFK	127	138	162
D PVC-U	143	151	192
D 1.4571	127	138	162
MAX. ALTEZZA TOTALE			
H	530	530	580
MAX. LARGHEZZA TOTALE			
B	430	440	455
MAX. LUNGHEZZA TOTALE			
L	425	415	460

(dimensioni espresse in mm)

⁽¹⁾ con valvole PVC-U: DN15 / G1



HEADQUARTER
sera GmbH
sera ProDos GmbH
sera Hydrogen GmbH
 Immenhausen, Germany

sera Technology UK Ltd.
 Burton upon Trent, Staffordshire, UK

sera Technology Austria GmbH
sera ProDos GmbH
 Service Center Süd
 St. Marienkirchen (Schärding), Austria

sera Technology Swiss GmbH
 Arlesheim (Basel), Switzerland

sera Tecnología Iberia S.L.
 Castalla (Alicante), Spain

sera Technology MENA
 Dubai, UAE

sera Technology Italia
 Milan, Italy

sera Technology SA (PTY) Ltd.
 Gauteng, South Africa

sera GmbH
 sera-Straße 1
 34376 Immenhausen
 Germania
 Tel.: +49 5673 999-02
info@sera-web.com

sera ProDos GmbH
 sera-Straße 1
 34376 Immenhausen
 Germania
 Tel.: +49 5673 999-02
sales.prodos@sera-web.com

sera Hydrogen GmbH
 sera-Straße 1
 34376 Immenhausen
 Germania
 Tel.: +49 5673 999-04
sales.hydrogen@sera-web.com

sera ProDos GmbH Service Center Süd
 Gewerbestraße 5
 4774 St. Marienkirchen bei Schärding
 Austria
 Tel.: +49 5673 999-02
sales.prodos@sera-web.com

sera Technology Austria GmbH
 Gewerbestraße 5
 4774 St. Marienkirchen bei Schärding
 Austria
 Tel.: +43 771 131 7770
sales.at@sera-web.com

sera Technology Swiss GmbH
 Altenmatteweg 5
 4144 Arlesheim
 Svizzera
 Tel.: +41 615 114 260
sales.ch@sera-web.com

sera Technology UK Ltd.
 Unit 5, Granary Wharf Business Park
 Wetmore Road, Burton upon Trent
 Staffordshire DE14 1DU
 Gran Bretagna
 Tel.: +44 1283 753 400
sales.uk@sera-web.com

sera Technology SA (PTY) Ltd.
 Unit 3-4, Airborne Park
 Cnr Empire & Taljaard Str Bartletts
 Boksburg, 1459 Gauteng
 Sudafrica
 Tel.: +27 113 975 120
sales.za@sera-web.com

sera Tecnología Iberia S.L.
 Calle Cacentaina n°8,
 03420 Castalla
 (Alicante)
 Spagna
 Tel: +34 666 024 388
sales.es@sera-web.com

Reon Italia Srl
 Via Il Caravaggio, 44
 20060 Pozzuolo Martesana (MI)
 Tel: +39 02 81114997
commerciale@reonitalia.it

sera Technology MENA
 Dubai
 Emirati Arabi Uniti
 Tel.: +971 589 287 559
sales.mena@sera-web.com