

CVD SISTEMI DI DOSAGGIO COMPATTI, VERTICALI



SISTEMI DI DOSAGGIO COMPATTI, VERTICALI

ESEMPI DI APPLICAZIONE

- Industria delle bevande
- Industria alimentare
- Produzione di colori e smalti
- Tecnologia delle centrali elettriche
- Trattamento delle acque
- Costruzioni navali
- Galvanizzazione
- Industria tessile
- Trattamento delle acque reflue

VANTAGGI IN SINTESI

- Massima precisione di dosaggio e sicurezza grazie all'impiego della più moderna tecnologia di dosaggio e pompaggio
- Pregiati materiali, utilizzabili ed integrabili in modo flessibile e variabile
- Ingombri ridotti al minimo sul posto grazie alla struttura compatta
- Varietà dei pezzi contenuta grazie all'impiego di componenti standard
- Tempi di consegna brevi e disponibilità
- Minimo sforzo per installazione e configurazione grazie alla configurazione standard "Plug&Dose" di sera



VERSIONI



CVD1 **SISTEMA DI DOSAGGIO COMPATTO, VERTICALE**

Portata: fino a 1450 l/h

Pressione: fino a 10 bar

PANORAMICA GENERALE

- Tecnologia di pompaggio all'avanguardia
- Piastre di montaggio standardizzate
- Montaggio a parete salvaspazio
- Ampia gamma di applicazioni
- Elevati standard di sicurezza
- Ampio intervallo di potenza
- Elevata precisione di dosaggio
- Facilità d'uso
- Bassa manutenzione
- Assortimento completo di accessori



CVD2 **SISTEMA DI DOSAGGIO COMPATTO, VERTICALE**

Portata: fino a 2x 1450 l/h

Pressione: fino a 10 bar

PANORAMICA GENERALE

- Tecnologia di pompaggio all'avanguardia
- Piastre di montaggio standardizzate
- Montaggio a parete salvaspazio
- Ampia gamma di applicazioni
- Elevati standard di sicurezza
- Ampio intervallo di potenza
- Elevata precisione di dosaggio
- Facilità d'uso
- Bassa manutenzione
- Assortimento completo di accessori

DATI TECNICI

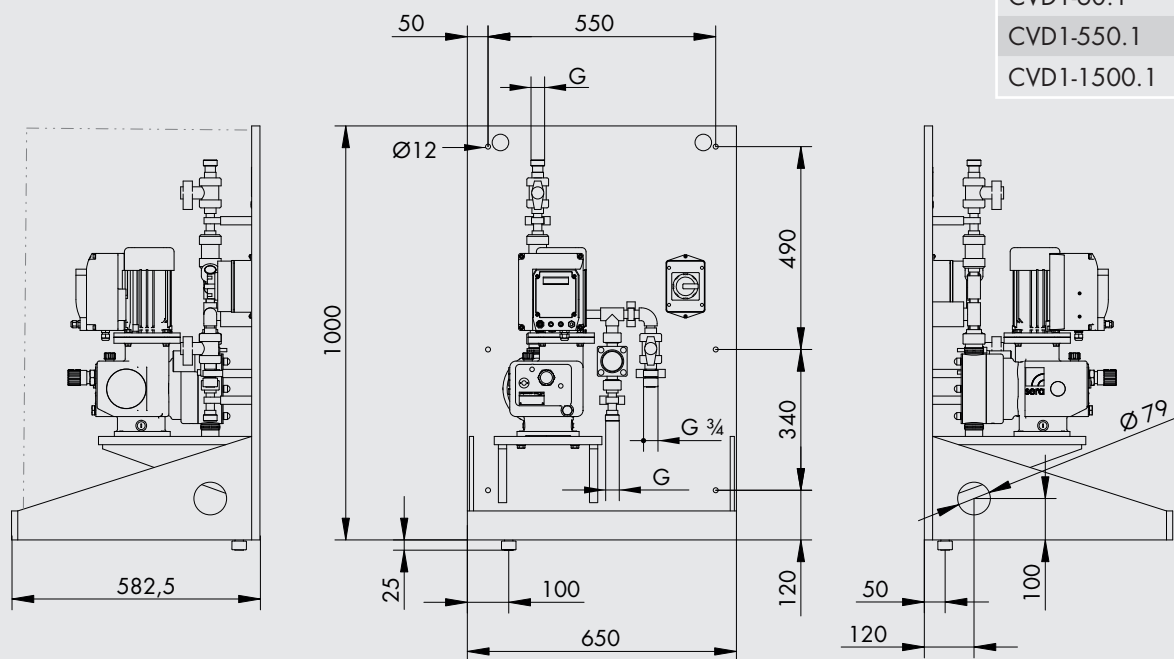
SPECIFICHE DELL'IMPIANTO		CVD1(s)-60.1	CVD1(s)-550.1	CVD1(s)-1500.1
Portata	l/h	0 - 60	0 - 550	0 - 1500
Contropressione ammessa	bar (max)	10	8	5
Altezza di aspirazione ammessa	mCA (max)	3	3	3
Numero di pompe	Quantità	1	1	1

SPECIFICHE DELL'IMPIANTO		CVD2-60.1	CVD2-550.1	CVD2-1500.1
Portata	l/h	2x 0 - 60	2x 0 - 550	2x 0 - 1500
Contropressione ammessa	bar (max)	10	8	5
Altezza di aspirazione ammessa	mCA (max)	3	3	3
Numero di pompe	Quantità	2	2	2

ASSEGNAZIONE DELLE POMPE			CVD1(s) - 60.1	CVD1(s) - 550.1	CVD1(s) - 1500.1	CVD2 - 60.1	CVD2 - 550.1	CVD2 - 1500.1
R/C204.1 - 2,4e	...	R/C204.1 - 35e	■			■		
iSTEP S 20	...	iSTEP S 50	■			■		
RF409.2 - 2,4e	...	RF409.2 - 50e	■			■		
C409.2 - 25e	...	C409.2 - 50e...	■			■		
RF410.2 - 11 ML	...	RF410.2 - 45 ML	■			■		
C410.2 - 11 ML	...	C410.2 - 45 ML	■			■		
RF409.2 - 75e	...	RF409.2 - 350e		■			■	
C409.2 - 75e	...	C409.2 - 350e		■			■	
RF410.2 - 280e	...	RF410.2 - 570e		■			■	
C410.2 - 280e	...	C410.2 - 570e		■			■	
RF410.2 - 110 ML	...	RF410.2 - 500 ML		■			■	
C410.2 - 110 ML	...	C410.2 - 500 ML		■			■	
RF410.2 - 570e	...	RF410.2 - 1450e			■			■
C410.2 - 570e	...	C410.2 - 1450e			■			■
RF410.2 - 1200 ML					■			■
C410.2 - 1200 ML					■			■

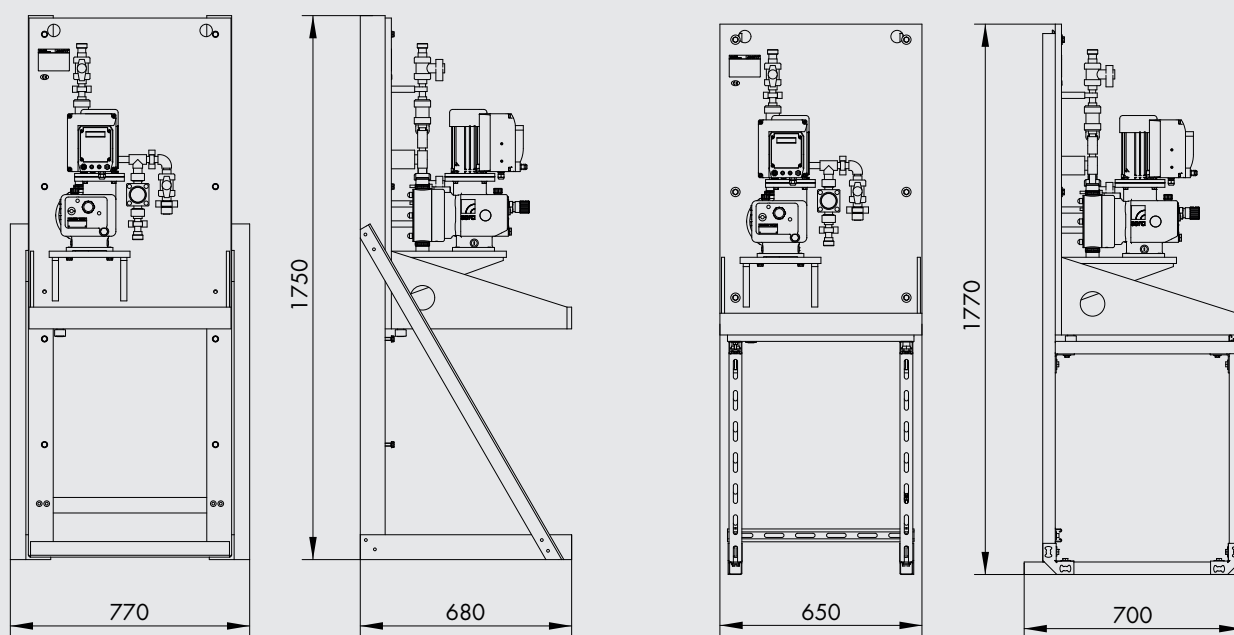
DIMENSIONI CVD1s

CVD1s montaggio a parete



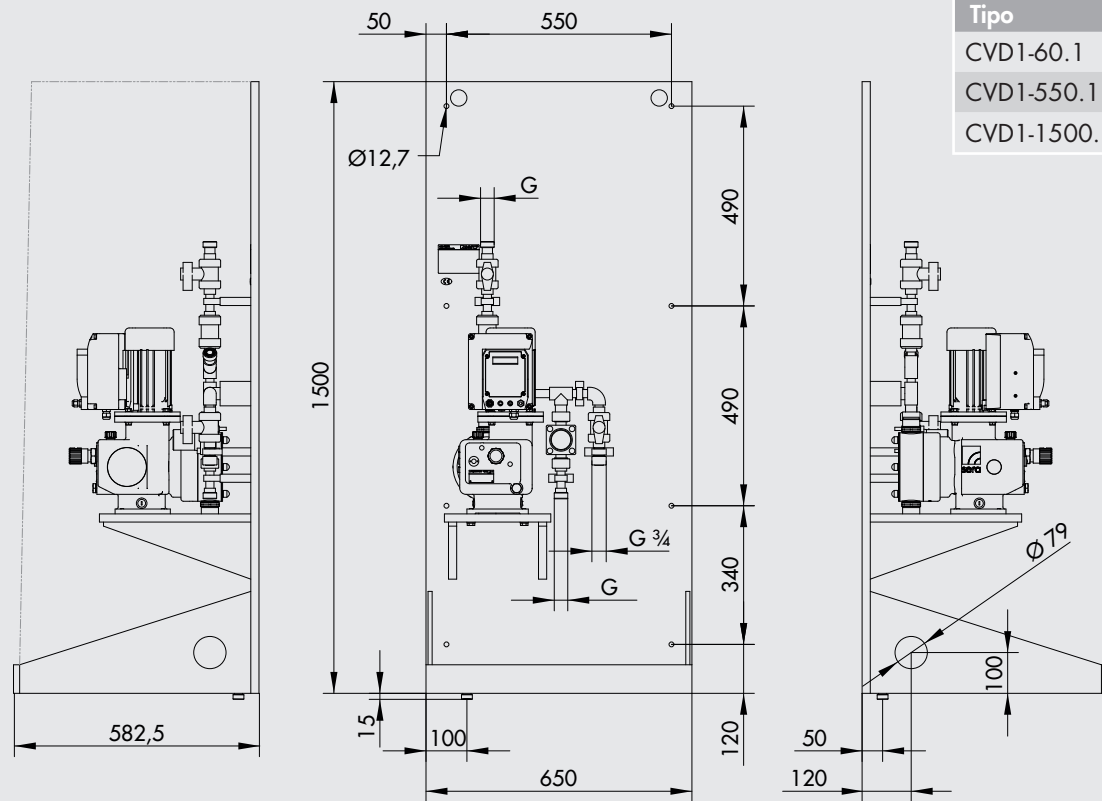
CVD1s montaggio a pavimento (supporto GFK)

CVD1s montaggio a pavimento (supporto acciaio)



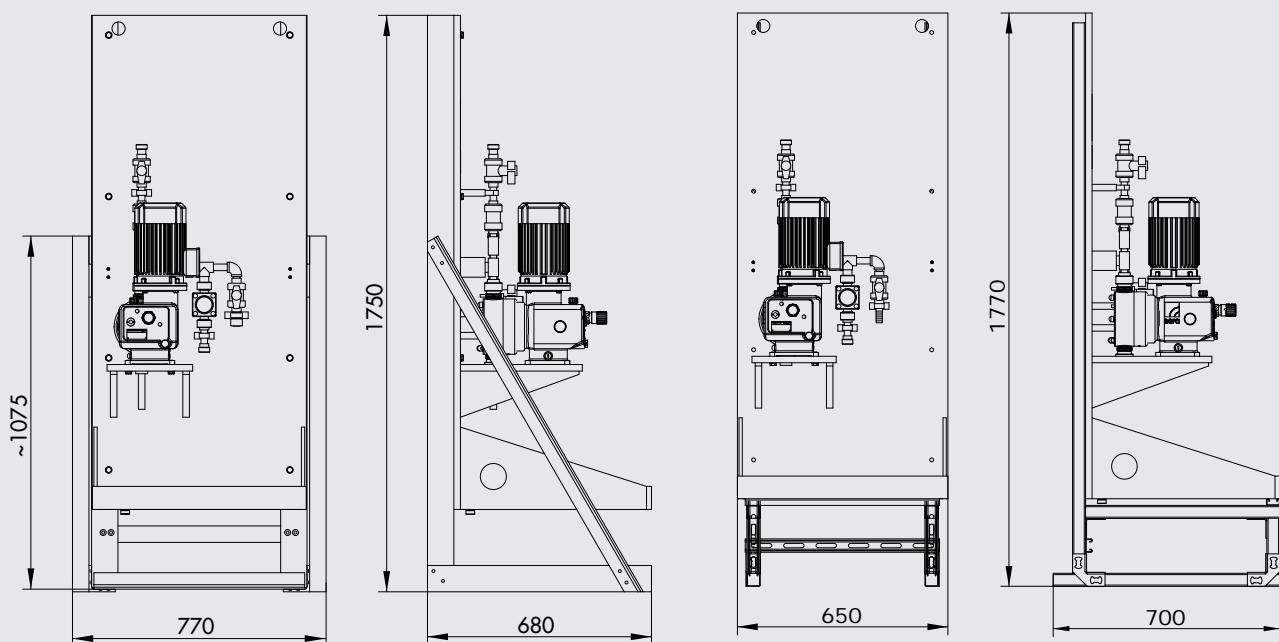
DIMENSIONI CVD1S

CVD1s montaggio a parete



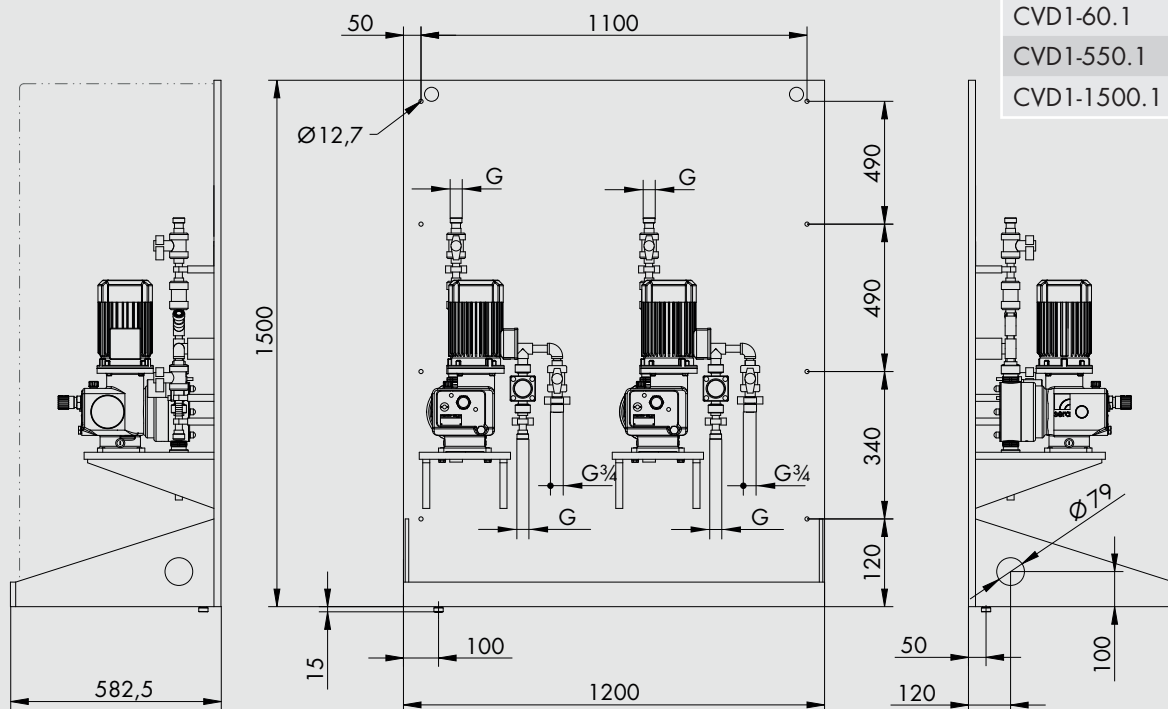
CVD1 montaggio a pavimento (supporto GFK)

CVD1 montaggio a pavimento (supporto acciaio)



DIMENSIONI CVD2

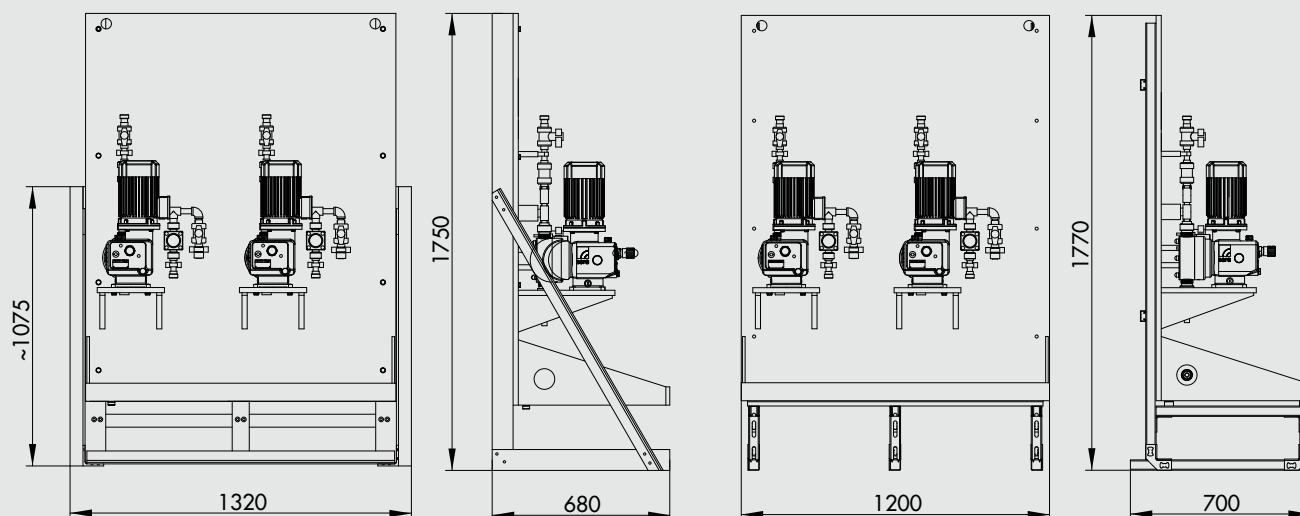
CVD2 montaggio a parete



Tipo	G
CVD1-60.1	G 3/4
CVD1-550.1	G1
CVD1-1500.1	G1 1/2

CVD2 montaggio a pavimento (supporto GFK)

CVD2 montaggio a pavimento (supporto acciaio)



MODELLO BASE CVD1s

SCELTA DELLA POMPA DOSATRICE

POMPE A MOTORE PASSO-PASSO
iSTEP



POMPE MAGNETICHE A MEMBRANA
C204.1



POMPE A MEMBRANA
RF/C409.2e



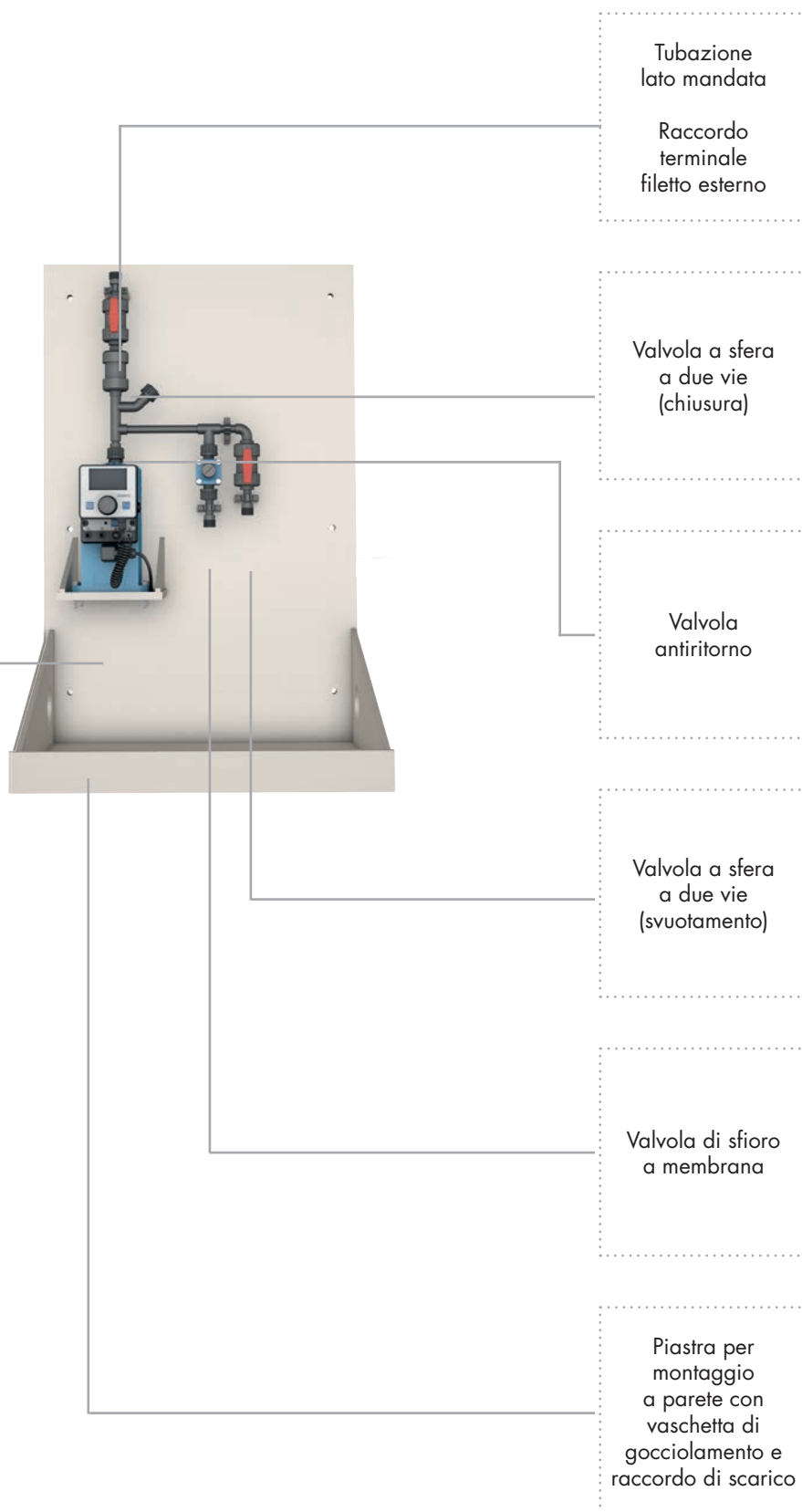
POMPE A MEMBRANA
RF/C410.2e



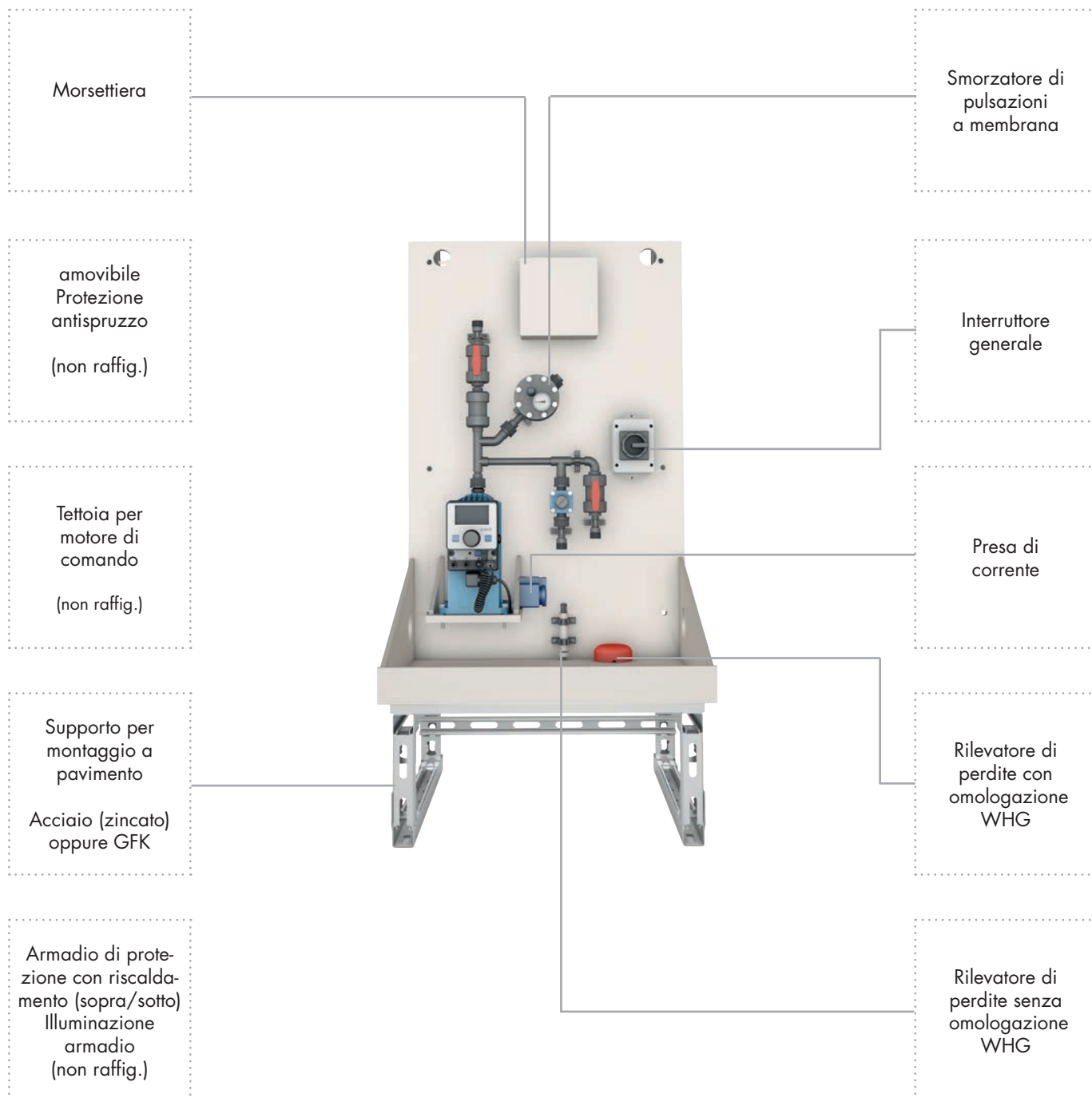
POMPE A MEMBRANA MULTI-
STRATO
RF/C409.2MI



POMPE A MEMBRANA MULTI-
STRATO
RF/C410.2MI



ULTERIORI CARATTERISTICHE CVD1s



MODELLO BASE CVD1

SCELTA DELLA POMPA DOSATRICE

POMPE A MOTORE PASSO-PASSO
iSTEP



POMPE MAGNETICHE A MEMBRANA
C204.1



POMPE A MEMBRANA
RF/C409.2e



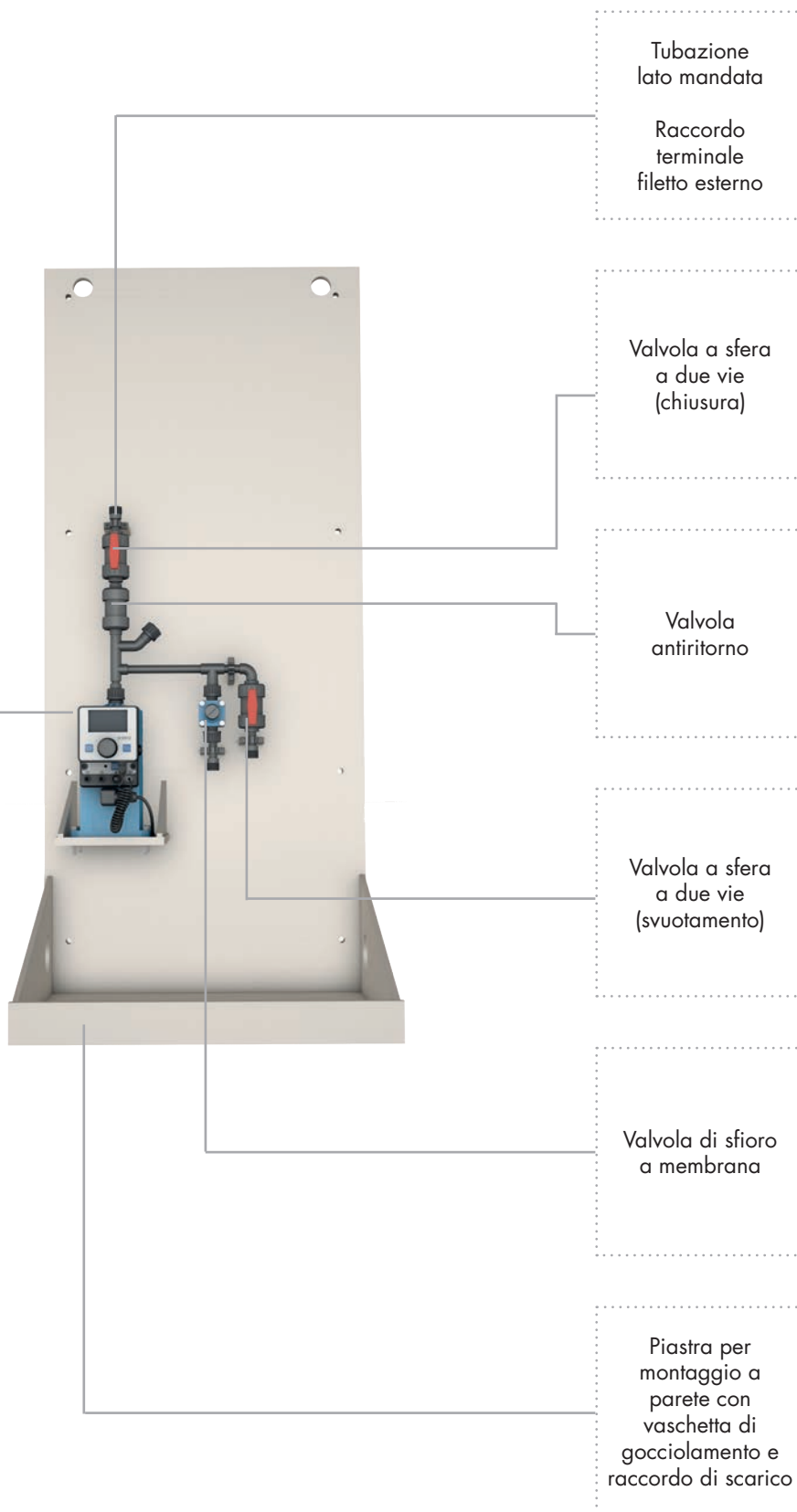
POMPE A MEMBRANA
RF/C410.2e



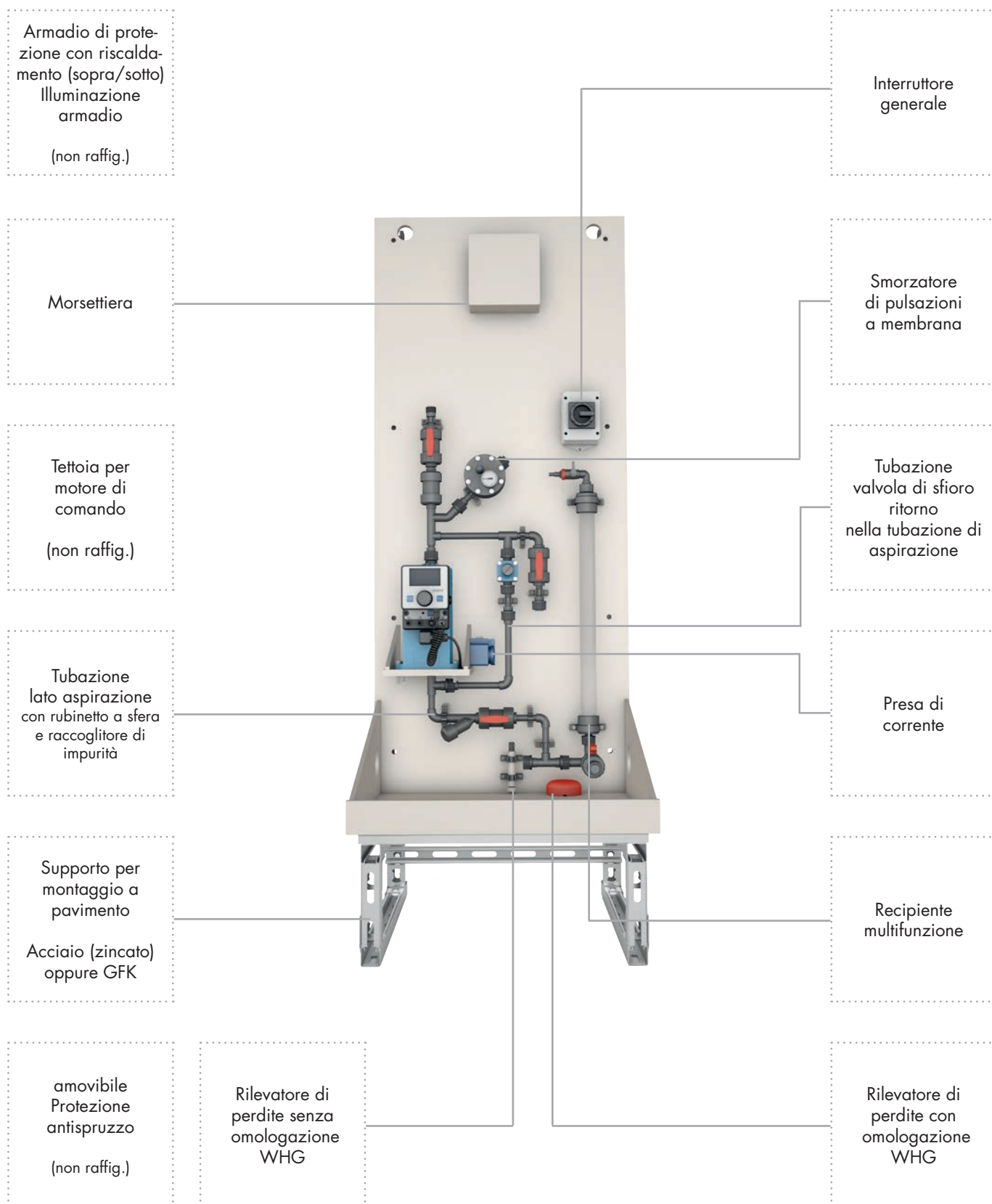
POMPE A MEMBRANA MULTI-
STRATO
RF/C409.2ML



POMPE A MEMBRANA MULTI-
STRATO
RF/C410.2ML

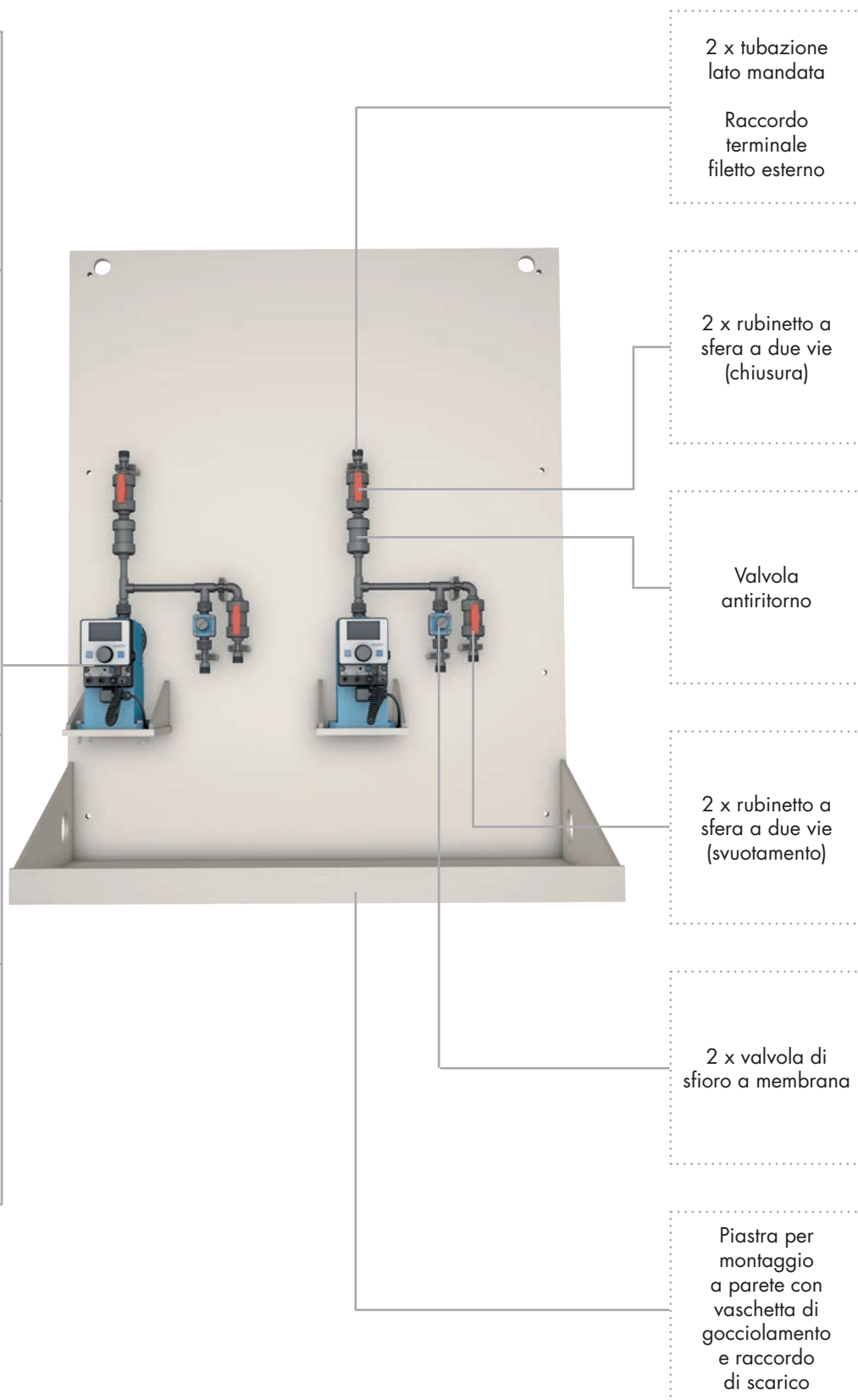


ULTERIORI CARATTERISTICHE CVD1

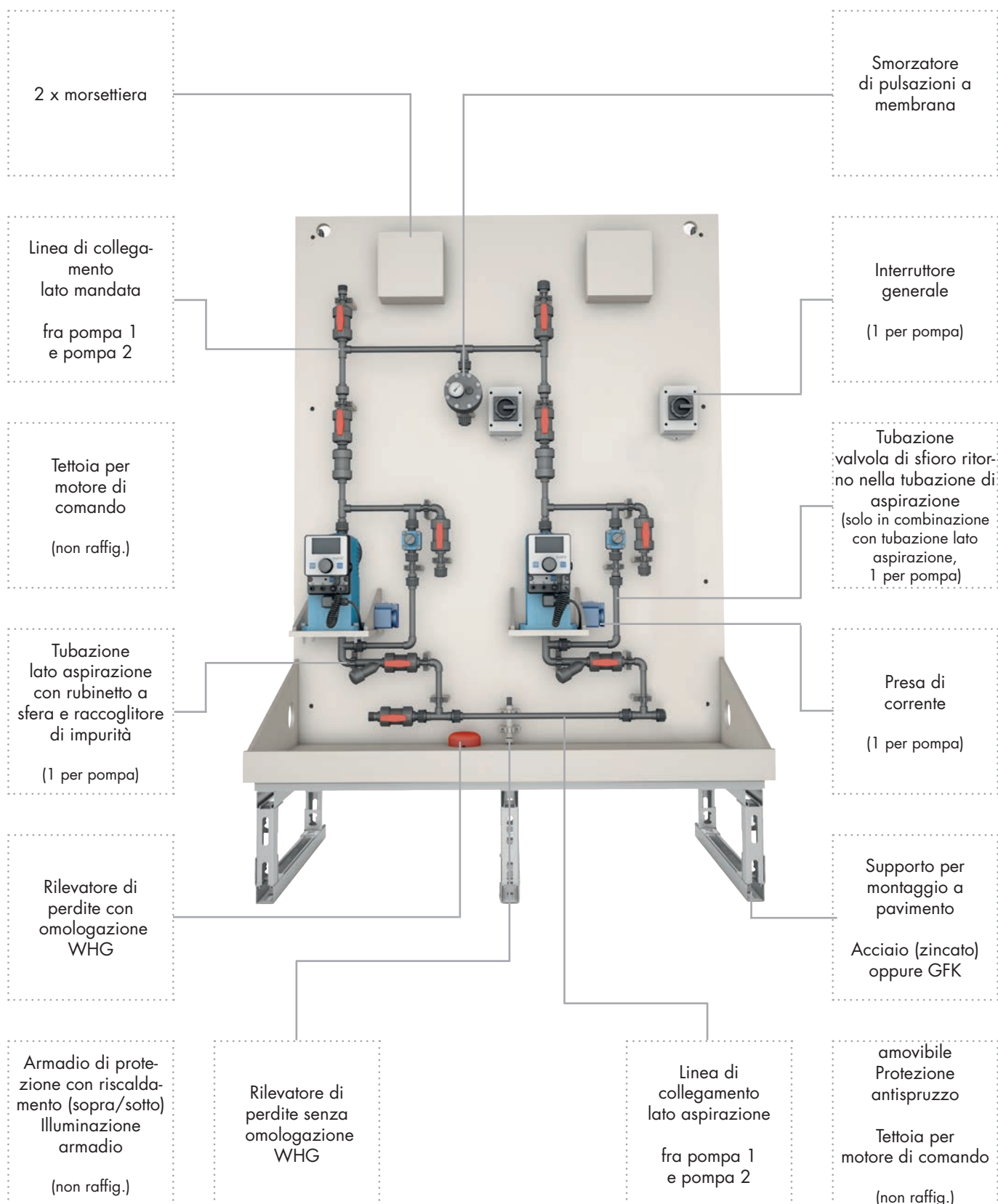


MODELLO BASE CVD2

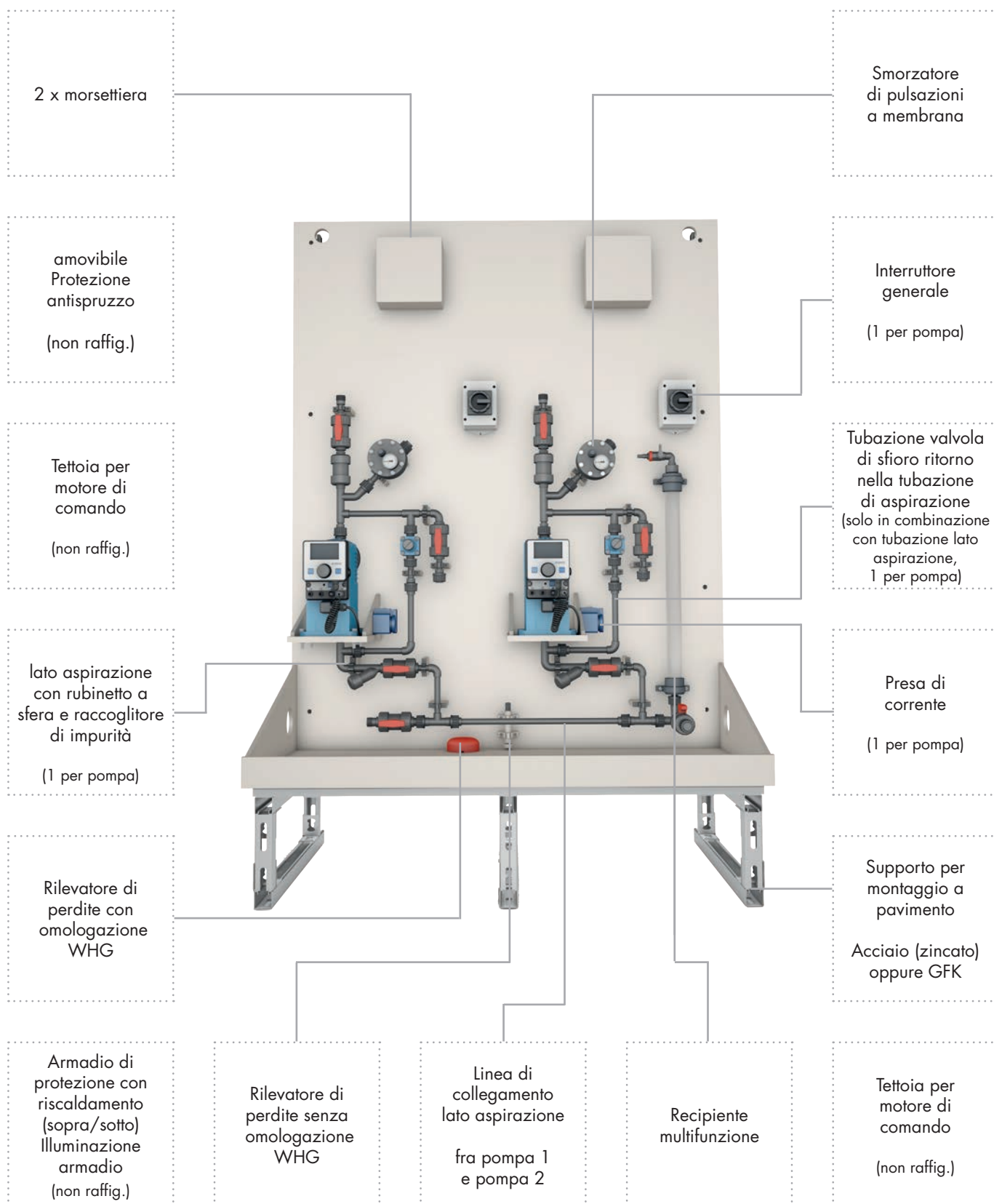
SCELTA DELLA POMPA DOSATRICE

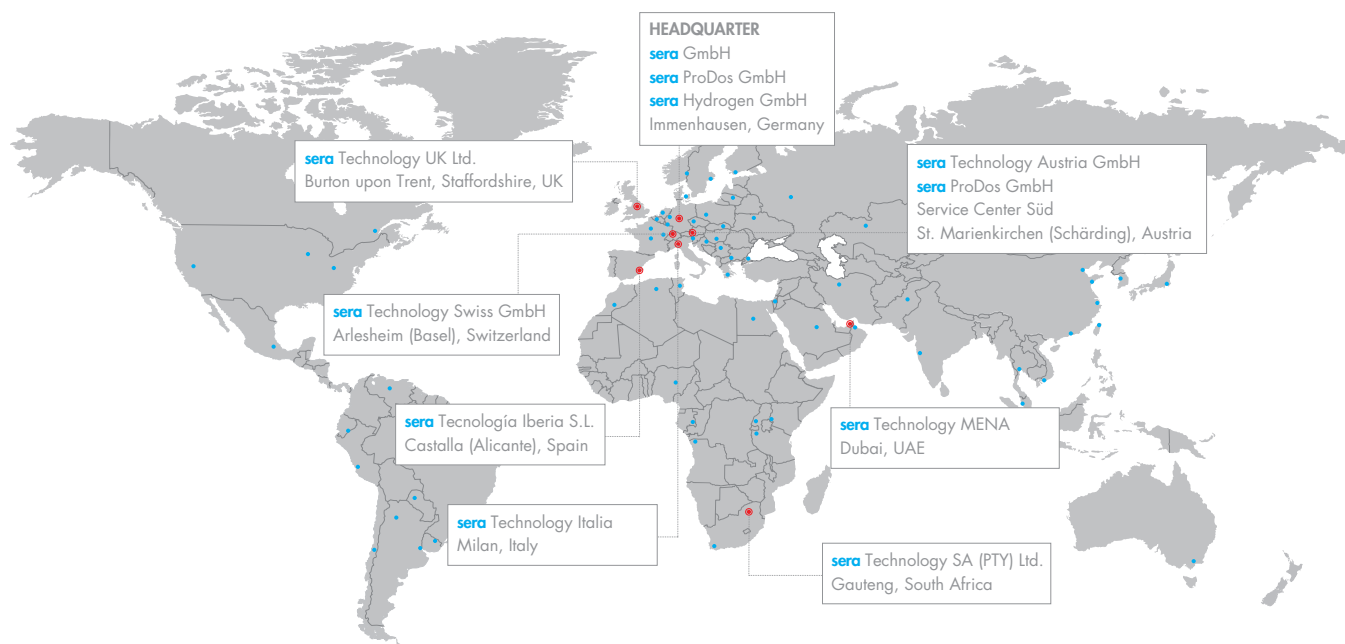


ULTERIORI CARATTERISTICHE CVD2 (INSTALLAZIONE STAND-BY)



ULTERIORI CARATTERISTICHE CVD2 (INSTALLAZIONE 2 X 100%)





AL VOSTRO SERVIZIO IN TUTTO IL MONDO

sera GmbH

sera-Straße 1
34376 Immenhausen
Germania

Tel.: +49 5673 999-02

info@sera-web.com

sera ProDos GmbH

sera-Straße 1
34376 Immenhausen
Germania

Tel.: +49 5673 999-02

sales.prodos@sera-web.com

sera Hydrogen GmbH

sera-Straße 1
34376 Immenhausen
Germania

Tel.: +49 5673 999-04

sales.hydrogen@sera-web.com

sera ProDos GmbH Service Center Süd

Gewerbestraße 5
4774 St. Marienkirchen bei Schärding
Austria

Tel.: +49 5673 999-02

sales.prodos@sera-web.com

sera Technology Austria GmbH

Gewerbestraße 5
4774 St. Marienkirchen bei Schärding
Austria

Tel.: +43 771 131 7770

sales.at@sera-web.com

sera Technology Swiss GmbH

Altenmattweg 5
4144 Arlesheim
Svizzera

Tel.: +41 615 114 260

sales.ch@sera-web.com

sera Technology UK Ltd.

Unit 5, Granary Wharf Business Park
Wetmore Road, Burton upon Trent
Staffordshire DE14 1DU
Gran Bretagna

Tel.: +44 1283 753 400

sales.uk@sera-web.com

sera Technology SA (PTY) Ltd.

Unit 3-4, Airborne Park
Cnr Empire & Taljaard Str Bartletts
Boksburg, 1459 Gauteng
Sudafrica

Tel.: +27 113 975 120

sales.za@sera-web.com

sera Tecnología Iberia S.L.

Calle Cocentina n°8,
03420 Castalla
(Alicante)
Spagna

Tel.: +34 666 024 388

sales.es@sera-web.com

Reon Italia Srl

Via Il Caravaggio, 44
20060 Pozzuolo Martesana (MI)

Tel: +39 02 81114997

commerciale@reonitalia.it

sera Technology MENA

Dubai
Emirati Arabi Uniti

Tel.: +971 589 287 559

sales.mena@sera-web.com

www.sera-web.com

