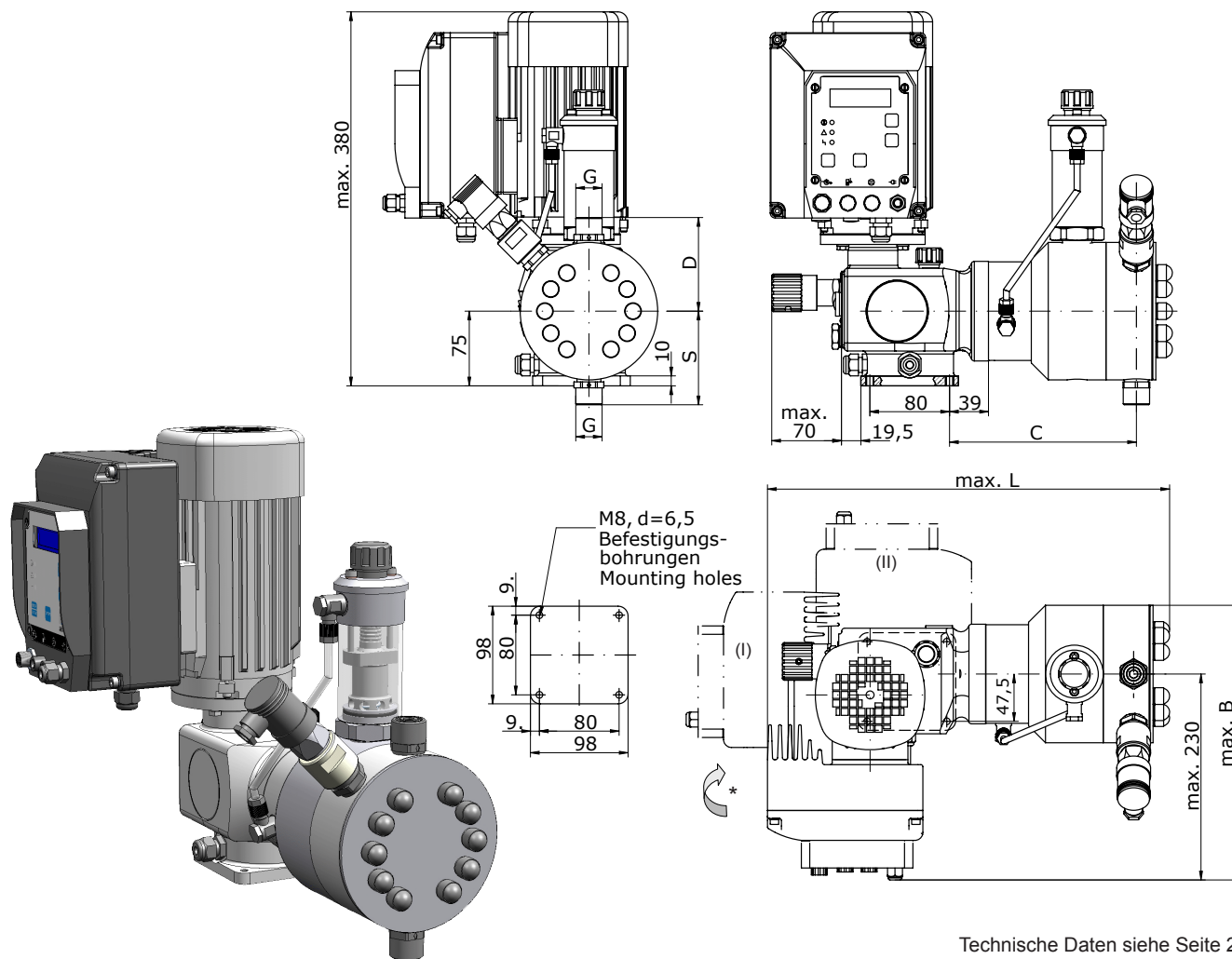


C 409.2 - ... KM



Technische Daten siehe Seite 2
Technical data on page 2

Abmessungen Dimensions										
Typ Type	G	B	C	L	S Standard-Ventile / -valves			D Standard-Ventile / -valves		
					PVC	1.4571/ 1.4581	... - GFK ... - FRP	PVC	1.4571/ 1.4581	... - GFK ... - FRP
C 409.2 - 7,5 KM	G 3/4	264	134	360	87,5	84	83	87,5	84	83
C 409.2 - 10 KM	G 3/4	264	134	360	87,5	84	83	87,5	84	83
C 409.2 - 12 KM	G 3/4	264	134	360	87,5	84	83	87,5	84	83
C 409.2 - 18 KM	G 3/4	264	134	360	87,5	84	83	87,5	84	83
C 409.2 - 30 KM	G 3/4	276	188	414	97	95	95	104	95	95
C 409.2 - 45 KM	G 3/4	276	188	414	97	95	95	104	95	95
C 409.2 - 70 KM	G 3/4	276	188	414	97	95	95	104	95	95
C 409.2 - 95 KM	G 3/4	276	188	414	97	95	95	104	95	95
C 409.2 - 135 KM	G 3/4	276	188	414	97	95	95	104	95	95
C 409.2 - 190 KM	G 3/4	276	188	414	97	95	95	104	95	95

* Antrieb mit Elektronik kann um je 90° gedreht und in die Pos. (I) und (II) gebracht werden.
Drive with electronics can be rotated throughout 90° each and can be put to the pos. (I) and (II).

Die aufgeführten Maße gelten für Pumpenkörper u. Ventile in folgenden Werkstoffausführungen: PP-GFK, PP, PVDF-GFK, PVDF, PVC, 1.4571/1.4581
The mentioned dimensions are valid for pump bodies and valves in the following material designs: PP-FRP, PP, PVDF-FRP, PVDF, PVC, 1.4571/1.4581

10546-01 de/en / 15.09.10 / ak
Technische Änderungen vorbehalten! / Subject to technical modifications!

C 409.2 - ... KM

Technische Daten / Technical Data Pumpendaten / Pump data										
Typ Type	Höchstzulässiger Druck im Austritt der Pumpe Maximum permissible pres- sure at outlet of pump p ₂ max.	Nennförderstrom * Nominal capacity *		Nennförderstrom * Nominal capacity *		Saughöhe Suction height max.	zulässiger Druck im Eintritt der Pumpe permissible pressure at inlet of pump min./max.	Ein- / Austrittsnennweite Inlet- / Outlet nominal size DN	Nennhubfrequenz Nominal stroke frequency 50 Hz	Gewicht ** Weight ** ca. approx.
		Q _N bei / at p ₂ max.		Q _N bei / at p ₂ max. / 2						
		l/h	ml / Hub Stroke	l/h	ml / Hub Stroke					
bar	50/60 Hz		50/60 Hz		mWS mWC	bar		1/min	kg	
C 409.2 - 7,5 KM	80	0 - 7,5	1,25	0 - 7,5	1,25	2	-0,2/0	10	100	16,5
C 409.2 - 10 KM	80	0 - 10	1,1	0 - 10	1,1	2	-0,2/0	10	150	16,5
C 409.2 - 12 KM	70	0 - 12	2	0 - 12	2	2	-0,2/0	10	100	16,5
C 409.2 - 18 KM	50	0 - 18	2	0 - 18	2	2	-0,2/0	10	150	16,5
C 409.2 - 30 KM	35	0 - 30	5	0 - 30	5	3	-0,3/0	10	100	19,2
C 409.2 - 45 KM	25	0 - 45	5	0 - 45	5	3	-0,3/0	10	150	19,2
C 409.2 - 70 KM	20	0 - 70	11,6	0 - 70	11,6	3	-0,3/0	15	100	19,2
C 409.2 - 95 KM	16	0 - 95	10,6	0 - 95	10,6	3	-0,3/0	15	150	19,2
C 409.2 - 135 KM	10	0 - 135	22,5	0 - 135	22,5	3	-0,3/0	15	100	19,2
C 409.2 - 190 KM	8	0 - 190	21,1	0 - 190	21,1	3	-0,3/0	15	150	19,2

* Linearität gemäß TA-012 / Linearity acc. to TA-012

** Standard-Ausführung / Standard execution

Pumpenkörper und Ventile aus Kunststoff nur bis max. 10 bar (p_{2max}) einsetzbar.
Pump bodies and valves made of plastic can be used only up to 10 bar (p_{2max}).

Technische Daten / Technical Data Motordaten / Motor data								
Typ Type	Antriebsleistung Rated power kW	Frequenz Frequency Hz	230V, 50/60 Hz		115V, 50/60 Hz		Isolationsklasse Isolation class ISO	Schutzart Enclosure IP
			Spannung Voltage V	Nennstrom Rated current A	Spannung Voltage V	Nennstrom Rated current A		
C 409.2 - ...KM	0,37	50 / 60	210-250	3,0	100-125	6,0	F	55

10546-01 de/en / 15.09.10 / ak
Technische Änderungen vorbehalten! / Subject to technical modifications!



Funktionen + Betriebsarten

- PROFIBUS DP - Schnittstelle (Option)
- Impulsbetrieb (1/1, Unter-, Übersetzung)
- Analogbetrieb ¹⁾ (0/4-20 mA, Normierung)
- Chargendosierung ²⁾
- Extern EIN / STOP
- 3 LEDs für Statusanzeige
- Mehrzeiliges, beleuchtetes Textdisplay
- menügeführte Parametrierung
- Förderstromanzeige
- 4 Tastenbedienung
- 2 digitale Ausgänge (SPS) ¹⁾
- 1 digitaler Eingang ¹⁾ (SPS od. Kontaktsignal)
- 2 analoge / digitale Eingänge ¹⁾ (umschaltbar)
- programmierbare Ein-/Ausgangsfunktionen ¹⁾
- 2-stufige Niveauüberwachung
- Membranbruchüberwachung
- Auswertung Strömungsüberwachung
- Auswertung Durchflussmessung
- Drehzahlsteuerung

Functions + Mode selections

- PROFIBUS DP - interface (option)
- Pulse operation (1/1, fractionation)
- Analogue operation ¹⁾ (0/4-20 mA, standardization)
- Dosing of charge ²⁾
- External ON / STOP
- 3 LEDs for status indication
- Multiline illuminated text display
- Menu-driven parameterization
- Flow indication
- 4 key operation
- 2 digital outputs (PLC) ¹⁾
- 1 digital input ¹⁾ (PLC or contact signal)
- 2 analogue / digital inputs ¹⁾ (reversible)
- Programmable input/output functions ¹⁾
- 2-stage level monitoring
- Diaphragm rupture monitoring
- Analysis flow monitoring
- Analysis flow metering
- Speed control

¹⁾ entfällt bei Ausführung mit PROFIBUS DP - Schnittstelle
inapplicable when supplied with PROFIBUS DP-interface

²⁾ Charge „Manuell“ und „Timer“ entfällt bei Ausführung mit PROFIBUS DP - Schnittstelle
Charge „Manual“ and „Timer“ inapplicable when supplied with PROFIBUS DP - interface

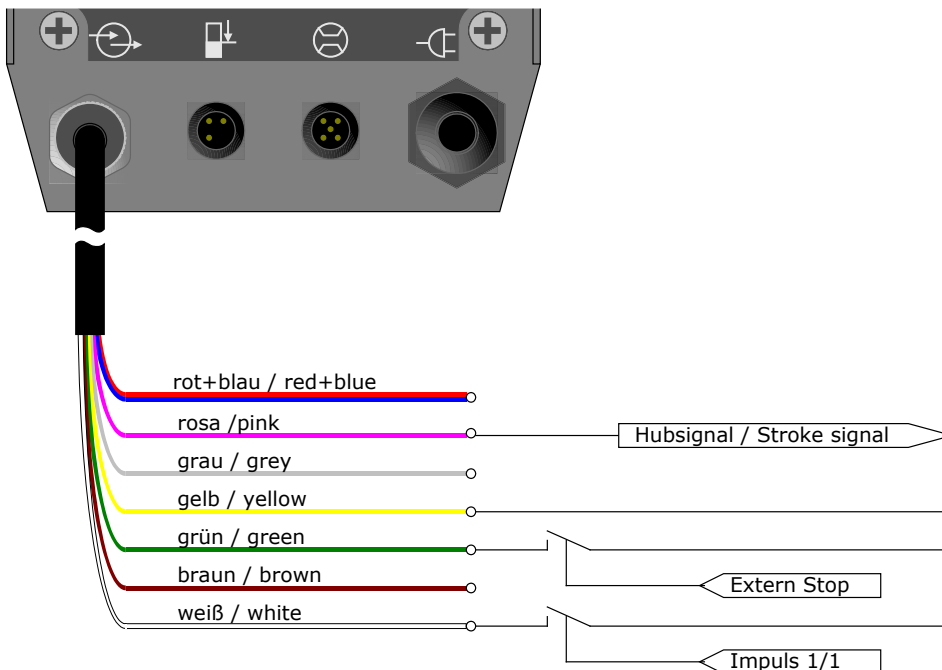
Elektrische Anschlussdaten Electrical connecting data

Typ Type	Spannung Voltage		Anschlussleitung Connecting lead	Empfohlene Absicherung Recommended fuse	
	50/60 Hz	50/60 Hz		230V AC	115V AC
C 409.2 ...KM	230 V		Länge ca. 2 m mit Netzstecker Length approx. 2 m with power-plug	C6A Sicherungsautomat Circuit breaker	C10A Sicherungsautomat Circuit breaker

Elektrische Schnittstellen ³⁾ Electrical interfaces ³⁾

Die Funktion der Steuerein- und Ausgänge sind programmierbar. Der Kontakt ist als Öffner oder Schliesser einzustellen. Digitale Eingänge per SPS oder Kontaktsignal ansteuerbar. Belegung des 8-poligen Steuerkabels:
The function of the control inputs and outputs is programmable. The contact is to be set as switch normally open (switch NO) or switch normally closed (switch NC). Digital inputs are controllable by PLC or contact signal. Assignment of the 8-pole control cable:

Aderfarbe Strand color	Funktion (Voreinstellung ab Werk) Function (Pre setting ex works)	Beschreibung Designation
weiß white	Eingang 01 (Impuls) Input 01 (Impulse)	Digitaleingang Digital input
braun brown	Eingang 02 (Analog 01) Input 02 (Analog 01)	Programmierbar als Digital- oder Analogeingang Programmable as digital- or analog input
grün green	Eingang 03 (Extern EIN) Input 03 (Extern ON)	Programmierbar als Digital- oder Analogeingang Programmable as digital- or analog input
gelb yellow	Ausgang + / Signal + / 15 V DC Output + / Signal + / 15 V DC	
grau grey	Ausgang 01 (Sammelstörung) Output 01 (Collective fault)	Digitalausgang Digital output
rosa pink	Ausgang 02 (Hubsignal) Output 02 (Stroke signal)	Digitalausgang Digital output
rot red	Masse Ground	
blau blue	Masse Ground	



³⁾ nicht zutreffend bei Ausführung mit PROFIBUS DP - Schnittstelle
inapplicable when supplied with PROFIBUS DP - interface

Bzgl. der elektromagnetischen Verträglichkeit wurden die harmonisierten Normen DIN EN 61000-6-2 und DIN EN 61000-6-3 ¹⁾ angewandt.
Regarding the electromagnetic compatibility the harmonized standards DIN EN 61000-6-2 and DIN EN 61000-6-3 ¹⁾ were applied.

¹⁾ bei Ausführung mit PROFIBUS DP - Schnittstelle: DIN EN 61000-6-2 und 61000-6-4
¹⁾ when supplied with PROFIBUS DP - interface: DIN EN 61000-6-2 und 61000-6-4

C 409.2 - ... KM

Technische Daten Ein- und Ausgänge ¹⁾ Technical data In- and Outputs ¹⁾		
Analoger Eingang / Analog Input	Digitaler Eingang / Digital Input	Digitaler Ausgang / Digital Output
0/4...20 mA, Eingangsimpedanz 100 Ω Input impedance 100 Ω	5 - 30 V DC, 50 mA, minimale Impulslänge 55 ms minimum impulse length 55 ms minimaler Impulsabstand 55 ms minimum impulse distance 55 ms	max. 15 V DC, 50 mA (interne Versorgung / internal supply)
		max. 30 V DC, 350 mA (Fremdversorgung / external supply)

Programmierbare Funktionen der Ein- und Ausgänge ¹⁾ Programmable functions of In- and Outputs ¹⁾		
Analoger Eingang / Analog Input	Digitaler Eingang / Digital Input	Digitaler Ausgang / Digital Output
0/4...20 mA	Impuls / Pulse	Betriebsbereit / Operational
	Extern EIN / ON	Sammelstörung / Collective fault
	Extern STOP	Hubsignal / Stroke signal
	Start Charge / Batch Start	Niveau-Voralarm / Level pre alert
	Umschaltung zwischen Analog- Eingängen (nur bei Eingang 01) Change-over between analog inputs (only Input 01)	Trockenlauf / Dry running
		Membranbruch / Diaphragm rupture
	Chargenende / End of charge	
	Interner Fehler / Internal error	
	Keine Strömung / No flow	
Sammelmeldung / Collective report		

Betriebsarten Operating modes	
MANUELL MANUAL	manueller Betrieb mit programmierbarer Hubfrequenzeinstellung manual operation with programmable stroke frequency adjustment
EXTERN	Extern EIN mit manueller Hubfrequenzvorgabe Extern ON with manual stroke frequency instruction
IMPULS PULSE	externe Ansteuerung über Impulseingang (Unter-/Übersetzung) mit Memory-Funktion external control by impulse-input (reduction/gear ratio) with memory-function
ANALOG ⁴⁾	externe Ansteuerung über Analogsignal (0/4...20 mA) external control by analog-signal (0/4...20 mA)
CHARGE ²⁾	Chargendosierung (wahlweise mit Timer) Charge dosing (optionally with timer)

PROFIBUS DP - Schnittstelle / Interface (Option)	
Schnittstelle Interface	PROFIBUS DP-V0 Slave Schnittstelle PROFIBUS DP-V0 Slave interface
Übertragungsgeschwindigkeit Transmission rate	9,6 kbit/s ... 12 Mbit/s
Anschluss Connection	Kabeldose M12x1, 5-polig, B-codiert Connection socket M12x1, 5-pole, B-coded
Zubehör (Optionen) Accessories (options)	PROFIBUS Y-Verteiler / Y-connector PROFIBUS T-Verteiler / T-connector PROFIBUS Abschlusswiderstand / termination resistor



¹⁾ entfällt bei Ausführung mit PROFIBUS DP - Schnittstelle
inapplicable when supplied with PROFIBUS DP-interface

²⁾ Charge „Manuell“ und „Timer“ entfällt bei Ausführung mit PROFIBUS DP - Schnittstelle
Charge „Manual“ and „Timer“ inapplicable when supplied with PROFIBUS DP-interface

⁴⁾ Analogbetrieb bei Ausführung mit PROFIBUS DP-Schnittstelle erfolgt durch direkte Wertvorgabe (z.B. l/h)
Analogue operation by direct preset value (e.g. l/h) when supplied with PROFIBUS DP-interface.